



INSTALLATION

1. Allgemeine Hinweise

1.1 Mitgelieferte Dokumente

- Bedienungs- und Installationsanleitung
Händetrockner Ultronic, Bestellnummer 296654

2. Gerätebeschreibung

2.1 Lieferumfang

Mit dem Produkt werden geliefert:

- Netzanschlusskabel
- Kabelverschraubung
- Entladewiderstand
- 4 Wandabstandshalter

3. Montage des Netzanschlusskabels



WARNUNG Stromschlag
Achten Sie darauf, dass das Gerät während der Montage von der Spannungsversorgung getrennt ist.

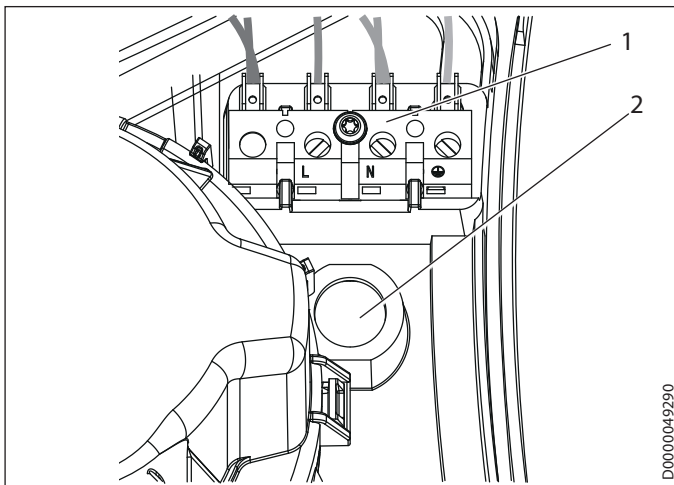


Hinweis
Lassen Sie das Netzanschlusskabel und den Entladewiderstand im Schadensfall nur durch einen Fachhandwerker mit Original-Ersatzteilen von uns ersetzen.

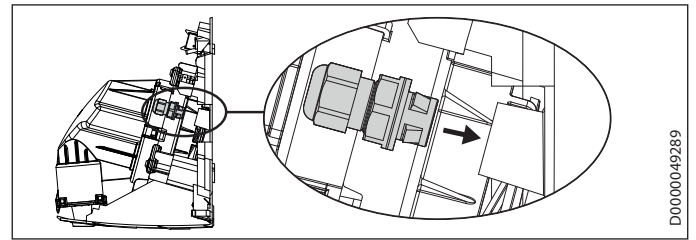
3.1 Gehäusekappe demontieren

- ▶ Beachten Sie die Angaben in der Bedienungs- und Installationsanleitung des Händetrockners (siehe Kapitel „Montage“).

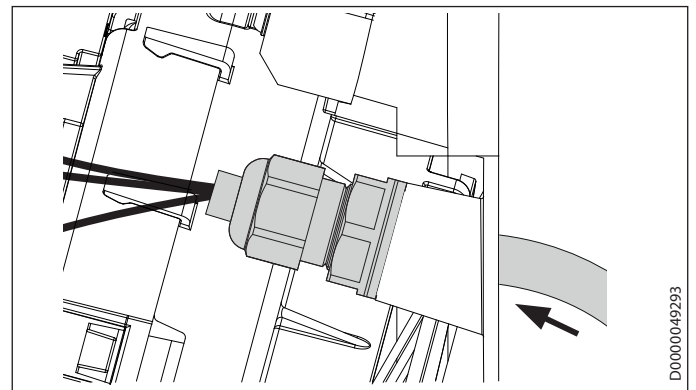
3.2 Kabelverschraubung montieren



- 1 Klemmenleiste
- 2 Kabeldurchführung



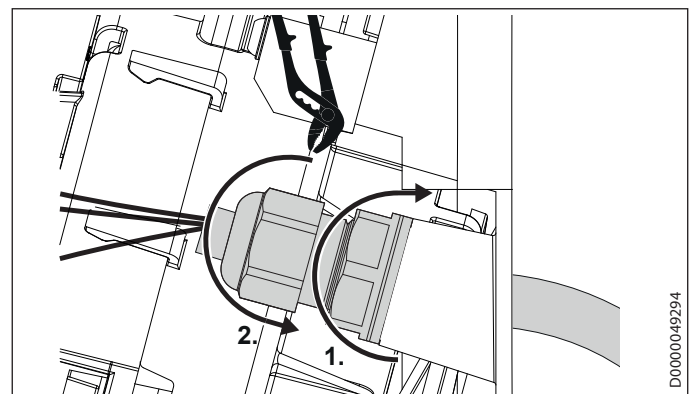
- ▶ Drücken Sie die Kabelverschraubung von der Geräteinnenseite in die Kabeldurchführung.
- ▶ Lassen Sie die Kabelverschraubung in die Kabeldurchführung einrasten.



- ▶ Führen Sie das Netzanschlusskabel von der Geräterückseite durch die Kabelverschraubung.



Hinweis
Der Mantel des Netzanschlusskabels muss 5-10 mm aus der Kabelverschraubung in das Gerät hineinragen.



- ▶ Ziehen Sie die Kontermutter (Linksgewinde) handfest an.
- ▶ Ziehen Sie die Kabelverschraubung (Rechtsgewinde) an der Hutmutter mit einer Zange fest.

Durch das Festziehen der Hutmutter zieht sich auch die Kontermutter fest.

3.3 Netzanschlusskabel installieren



WARNUNG Stromschlag

Aufgeladene interne Kapazitäten können bei Berührung der Netzsteckerkontakte einen Stromschlag verursachen.

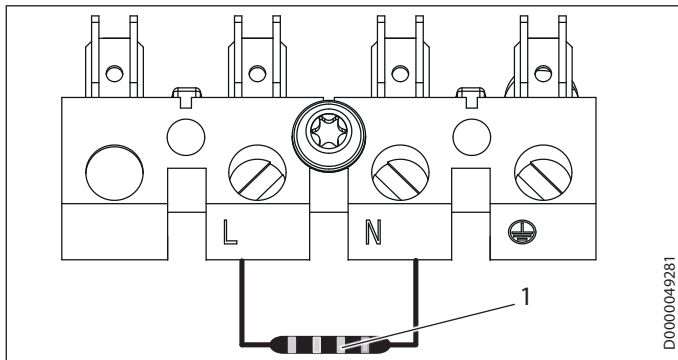
- ▶ Installieren Sie den Entladewiderstand.



Hinweis

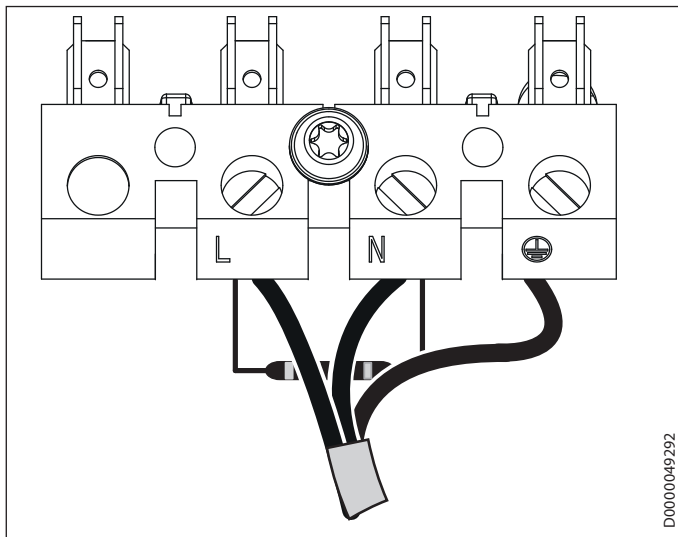
Das Netzanschlusskabel mit Stecker ist für eine Steckdose vorgesehen.

- ▶ Achten Sie darauf, dass die Steckdose nach der Installation des Gerätes frei zugänglich ist.



1 Entladewiderstand

- ▶ Legen Sie das Gerät auf die Geräterückseite.
- ▶ Installieren Sie den Entladewiderstand zwischen L und N.



- ▶ Schließen Sie die braune Litze an den Kontakt L der Klemmenleiste an.
- ▶ Schließen Sie die blaue Litze an den Kontakt N der Klemmenleiste an.
- ▶ Schließen Sie die grün-gelbe Litze an den Kontakt PE der Klemmenleiste an.
- ▶ Ziehen Sie die Schrauben der Klemmenkontakte fest.

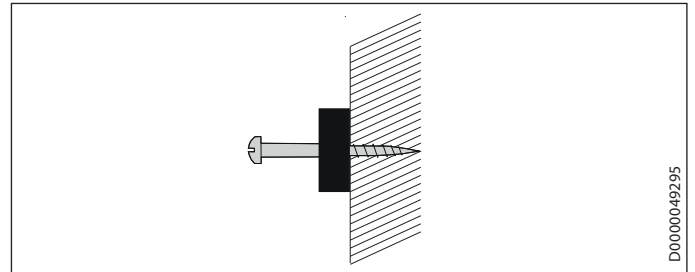


Sachschaden

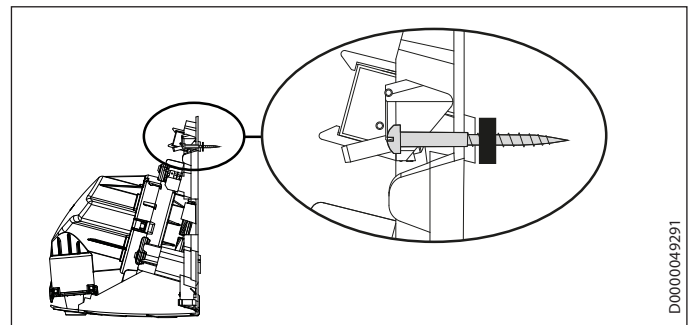
- ▶ Verlegen Sie die Litzen so, dass sie die Montage der Gehäusekappe nicht behindern und nicht beschädigt werden.

3.4 Wandbefestigung

- ▶ Beachten Sie die Angaben in der Bedienungs- und Installationsanleitung des Händetrockners (siehe Kapitel „Montage / Wandbefestigung“).
- ▶ Bohren Sie die 4 Bohrlöcher und versehen Sie sie mit Dübeln.



- ▶ Schrauben Sie die zwei unteren Befestigungsschrauben wie abgebildet mit den Wandabstandshaltern in die Befestigungswand.
- ▶ Setzen Sie das Gerät mit den Schlüssellöchern auf die Befestigungsschrauben.



- ▶ Schrauben Sie das Gerät wie abgebildet mit den 2 oberen Befestigungsschrauben und Wandabstandshaltern an die Befestigungswand.
- ▶ Ziehen Sie die 4 Befestigungsschrauben fest.

3.5 Gehäusekappe montieren

- ▶ Beachten Sie die Angaben in der Bedienungs- und Installationsanleitung des Händetrockners (siehe Kapitel „Montage“).



INSTALLATION

1. General information

1.1 Relevant documents

- Operating and installation instructions Ultronic hand dryer, part number 296654

2. Appliance description

2.1 Standard delivery

The following are delivered with the product:

- Power cable
- Cable gland
- Discharge resistor
- 4 wall spacers

3. Installing the power cable



WARNING Electrocutation
Ensure that the appliance is isolated from the mains power supply during installation.

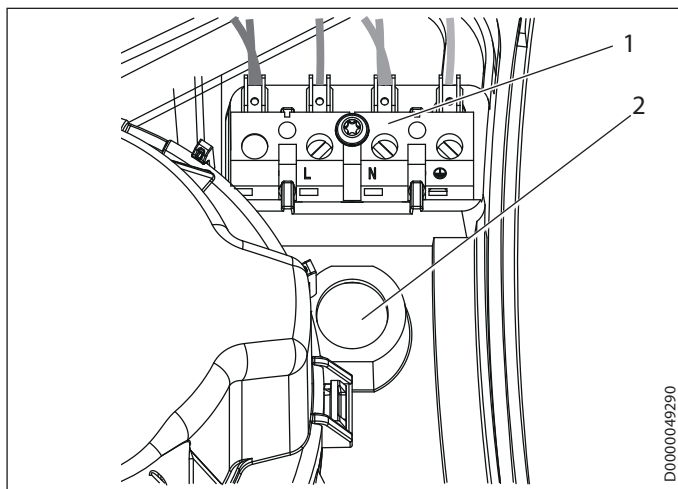


Note
In the event of damage to the power cable or discharge resistor, these must be replaced by a qualified contractor using our original spare parts.

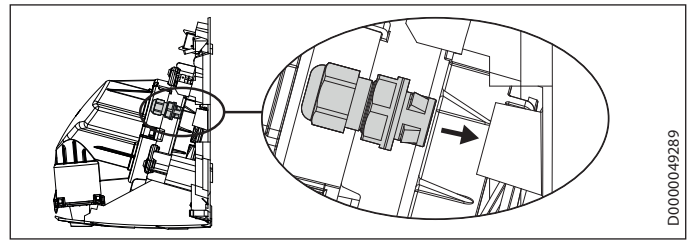
3.1 Removing the casing cover

- ▶ Observe the information in the operating and installation instructions for the hand dryer (see chapter "Installation").

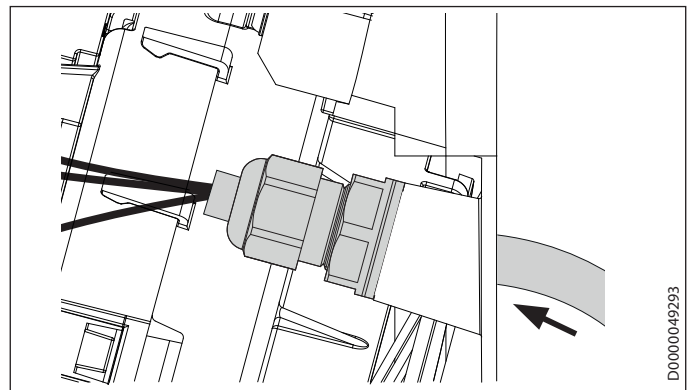
3.2 Installing the cable gland



- 1 Terminal strip
- 2 Cable entry



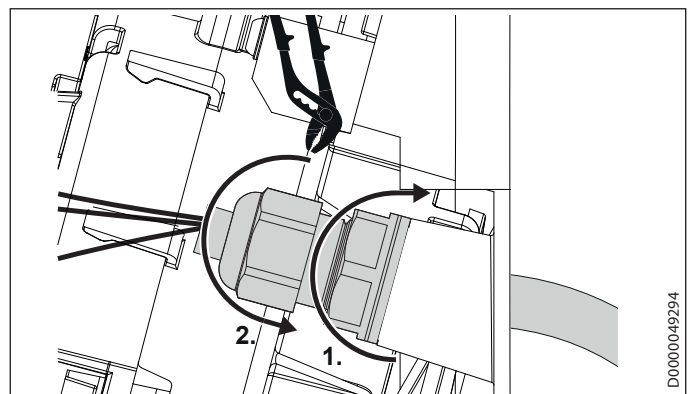
- ▶ Push the cable gland into the cable entry from inside the appliance.
- ▶ Ensure the cable gland clicks into place inside the cable entry.



- ▶ Route the power cable through the cable gland from the back of the appliance.



Note
The power cable sleeve must extend 5–10 mm into the appliance from the cable gland.



- ▶ Tighten the lock nut (left-hand thread) hand-tight.
- ▶ Tighten the cable gland (right-hand thread) by the cap nut using pliers.

As you tighten the cap nut, the lock nut will also tighten.



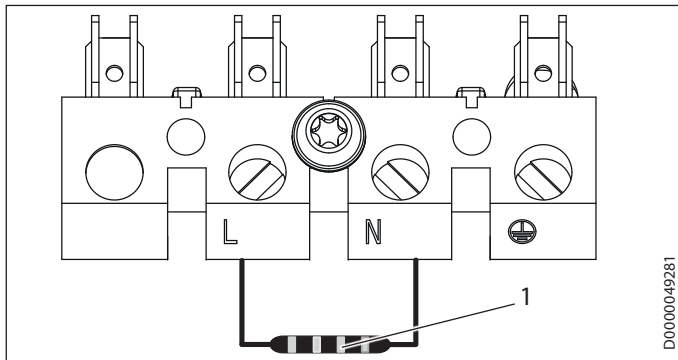
3.3 Installing the power cable



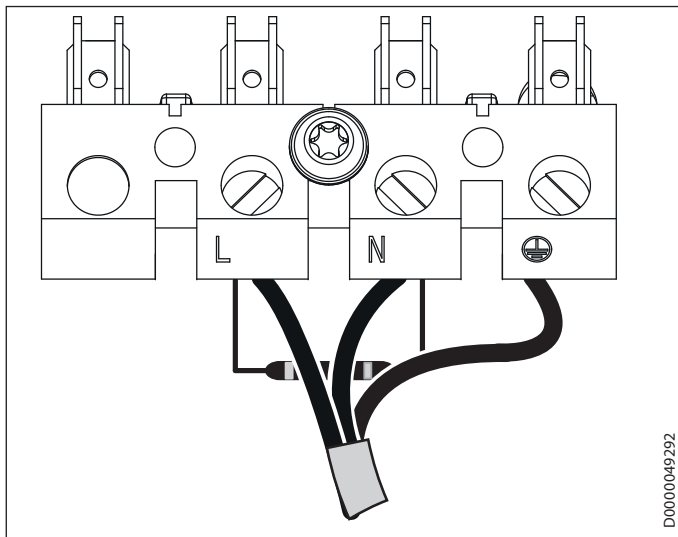
WARNING Electrocutation
 Charge-bearing internal capacitances can cause electrocution if the mains plug contacts are touched.
 ▶ Install the discharge resistor.



Note
 The mains power cable is supplied with a plug for a standard socket.
 ▶ Ensure that the socket is easily accessible once the appliance has been installed.



- 1 Discharge resistor
- ▶ Lay the appliance on its back.
- ▶ Install the discharge resistor between the L and N contacts.



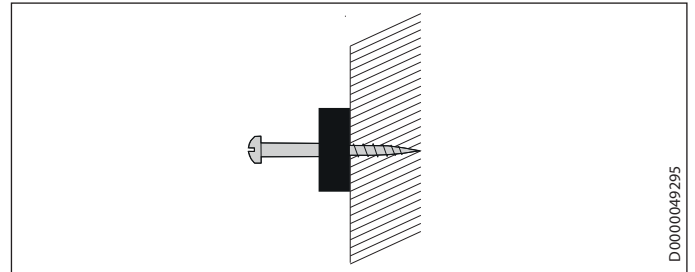
- ▶ Attach the brown wire to the L contact on the terminal strip.
- ▶ Attach the blue wire to the N contact on the terminal strip.
- ▶ Attach the green and yellow wire to the PE contact on the terminal strip.
- ▶ Tighten the screws on the terminal contacts.



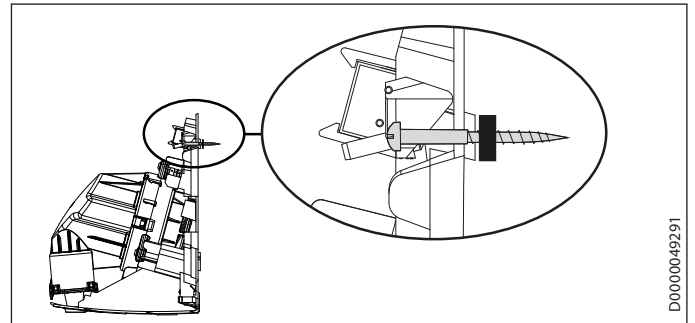
Material losses
 ▶ Position the wires in such a way that they do not hinder fitting of the casing cover and do not get damaged.

3.4 Wall mounting

- ▶ Observe the information in the operating and installation instructions for the hand dryer (see chapter "Installation / Wall mounting").
- ▶ Drill the 4 holes and insert rawl plugs.



- ▶ Screw the two lower fixing screws into the wall using the wall spacers, as shown in the illustration.
- ▶ Position the appliance with the keyhole eyelets on the fixing screws.



- ▶ Secure the appliance to the wall with the 2 upper fixing screws and wall spacers, as shown in the illustration.
- ▶ Tighten the 4 fixing screws.

3.5 Assembling the casing cover

- ▶ Observe the information in the operating and installation instructions for the hand dryer (see chapter "Installation").