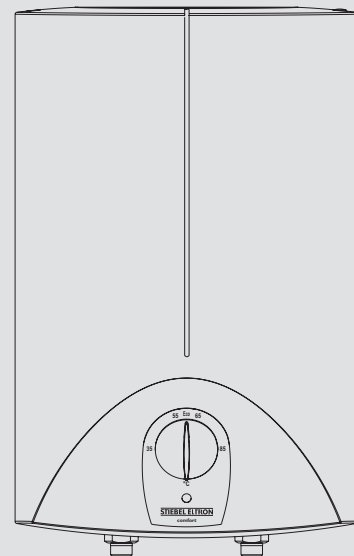


**BEDIENUNG UND INSTALLATION
OPERATION AND INSTALLATION
UTILISATION ET INSTALLATION
BEDIENING EN INSTALLATIE
OBSLUHA A INSTALACE**

Offener (druckloser) Warmwasser-Kleinspeicher | Open vented (non-pressurised) small water heater | Petit chauffe-eau à écoulement libre (pression nulle) | Open (drukloze) kleine warmwaterboiler | Malý beztlakový zásobník teplé vody

- » SN 5 SLi
- » SN 5 SL GB
- » SN 10 SLi
- » SN 10 SL GB
- » SN 15 SL 3,3 kW



STIEBEL ELTRON

BESONDERE HINWEISE

BEDIENUNG

1. Allgemeine Hinweise	3
1.1 Sicherheitshinweise	3
1.2 Andere Markierungen in dieser Dokumentation	3
1.3 Maßeinheiten	3
2. Sicherheit	3
2.1 Bestimmungsgemäße Verwendung	3
2.2 Allgemeine Sicherheitshinweise	4
2.3 Prüfzeichen	4
3. Gerätebeschreibung	4
3.1 Bedienung	4
4. Reinigung, Pflege und Wartung	4
5. Problembehebung	5
6. Produktregistrierung	5

INSTALLATION

7. Sicherheit	5
7.1 Allgemeine Sicherheitshinweise	5
7.2 Vorschriften, Normen und Bestimmungen	5
8. Gerätebeschreibung	5
8.1 Lieferumfang	5
8.2 Zubehör	5
9. Vorbereitungen	6
9.1 Montageort	6
10. Montage	6
10.1 Montage des Gerätes	6
10.2 Wasseranschluss	6
10.3 Elektrischer Anschluss	7
11. Inbetriebnahme	7
11.1 Erstinbetriebnahme	7
11.2 Wiederinbetriebnahme	7
12. Einstellungen	8
12.1 Temperaturbegrenzung einstellen	8
13. Außerbetriebnahme	8
14. Störungsbehebung	8
15. Wartung	8
15.1 Gerät entleeren	8
15.2 Gerät öffnen	8
15.3 Gerät entkalken	8
15.4 Schutzleiter prüfen	9
15.5 Anschlusskabel austauschen	9
15.6 Temperaturfühler im Schutzrohr positionieren	9
16. Technische Daten	10
16.1 Maße und Anschlüsse	10
16.2 Elektroschaltplan	11
16.3 Aufheizdiagramm	11
16.4 Landesspezifische Zulassungen und Zeugnisse	11
16.5 Extreme Betriebs- und Störfallbedingungen	11
16.6 Angaben zum Energieverbrauch	12
16.7 Datentabelle	12

KUNDENDIENST UND GARANTIE

UMWELT UND RECYCLING

MONTAGESCHABLONE SN 5 SLI | SN 5 SL GB (IN DER MITTE DIESER ANLEITUNG)

PRODUKT REGISTRIEREN

- › Schnelle Hilfe im Servicefall
- › Einfach den QR-Code scannen oder www.stiebel-eltron.com/registration



BESONDERE HINWEISE

- Das Gerät kann von Kindern ab 8 Jahren sowie von Personen mit verringerten physischen, sensorischen oder mentalen Fähigkeiten oder Mangel an Erfahrung und Wissen benutzt werden, wenn sie beaufsichtigt werden oder bezüglich des sicheren Gebrauchs des Gerätes unterwiesen wurden und die daraus resultierenden Gefahren verstanden haben. Kinder dürfen nicht mit dem Gerät spielen. Reinigung und Benutzer-Wartung dürfen nicht von Kindern ohne Beaufsichtigung durchgeführt werden.
- Bei festem Anschluss an das Stromnetz über eine Geräteanschlussdose muss das Gerät über eine Trennstrecke von mindestens 3 mm allpolig vom Netzanschluss getrennt werden können.
- Das Anschlusskabel darf bei Beschädigung oder Austausch nur durch einen vom Hersteller berechtigten Fachhandwerker mit dem originalen Ersatzteil ersetzt werden.
- Schließen Sie das 2 kW-Gerät nicht über eine Zeitschaltuhr an.
- Befestigen Sie das Gerät wie in Kapitel „Installation / Montage“ beschrieben.
- Das Gerät darf nur mit einer offenen (drucklosen) Armatur installiert werden.
- Setzen Sie das Gerät keinem Wasserdruck aus.
- Der Auslauf der Armatur hat die Funktion einer Belüftung. Kalk kann den Auslauf verschließen und das Gerät unter Druck setzen.
- Verschließen Sie niemals den Armaturenauslauf.

- Verwenden Sie nur spezielle Strahlregler für drucklose Warmwasserspeicher.
- Verwenden Sie keinen Schlauch mit Strahlregler zur Verlängerung des Armaturenauslaufs.
- Entleeren Sie das Gerät wie in Kapitel „Installation / Wartung / Gerät entleeren“ beschrieben.

BEDIENUNG

1. Allgemeine Hinweise

Die Kapitel „Besondere Hinweise“ und „Bedienung“ richten sich an den Gerätebenutzer und den Fachhandwerker.

Das Kapitel „Installation“ richtet sich an den Fachhandwerker.



Hinweis

Lesen Sie diese Anleitung vor dem Gebrauch sorgfältig durch und bewahren Sie sie auf. Geben Sie die Anleitung gegebenenfalls an einen nachfolgenden Benutzer weiter.

1.1 Sicherheitshinweise

1.1.1 Aufbau von Sicherheitshinweisen



SIGNALWORT Art der Gefahr

Hier stehen mögliche Folgen bei Nichtbeachtung des Sicherheitshinweises.

► Hier stehen Maßnahmen zur Abwehr der Gefahr.

1.1.2 Symbole, Art der Gefahr

Symbol	Art der Gefahr
	Verletzung
	Stromschlag
	Verbrennung (Verbrennung, Verbrühung)

1.1.3 Signalworte

SIGNALWORT	Bedeutung
GEFAHR	Hinweise, deren Nichtbeachtung schwere Verletzungen oder Tod zur Folge haben.
WARNUNG	Hinweise, deren Nichtbeachtung schwere Verletzungen oder Tod zur Folge haben kann.
VORSICHT	Hinweise, deren Nichtbeachtung zu mittelschweren oder leichten Verletzungen führen kann.

1.2 Andere Markierungen in dieser Dokumentation



Hinweis

Allgemeine Hinweise werden mit dem nebenstehenden Symbol gekennzeichnet.

► Lesen Sie die Hinweistexte sorgfältig durch.

Symbol	Bedeutung
	Sachschaden (Geräte-, Folge-, Umweltschaden)
	Geräteentsorgung

► Dieses Symbol zeigt Ihnen, dass Sie etwas tun müssen. Die erforderlichen Handlungen werden Schritt für Schritt beschrieben.

1.3 Maßeinheiten



Hinweis

Wenn nicht anders angegeben, sind alle Maße in Millimeter.

2. Sicherheit

2.1 Bestimmungsgemäße Verwendung

Das offene (drucklose) Gerät ist für die Erwärmung von Trinkwasser bestimmt. Das Gerät kann eine Entnahmestelle versorgen.

Das Gerät ist für den Einsatz im häuslichen Umfeld vorgesehen. Es kann von nicht eingewiesenen Personen sicher bedient werden. In nicht häuslicher Umgebung, z. B. im Kleingewerbe, kann das Gerät ebenfalls verwendet werden, sofern die Benutzung in gleicher Weise erfolgt.

Eine andere oder darüber hinausgehende Benutzung gilt als nicht bestimmungsgemäß. Zum bestimmungsgemäßen Gebrauch gehört auch das Beachten dieser Anleitung sowie der Anleitungen für eingesetztes Zubehör.

2.2 Allgemeine Sicherheitshinweise



WARNUNG Verbrennung
Die Armatur kann während des Betriebs eine Temperatur von über 60 °C annehmen.
Bei Auslauftemperaturen größer 43 °C besteht Verbrühungsgefahr.



WARNUNG Verletzung
Der Temperatur-Einstellknopf darf nur durch einen Fachhandwerker abgezogen werden.



WARNUNG Verletzung
Das Gerät kann von Kindern ab 8 Jahren sowie von Personen mit verringerten physischen, sensorischen oder mentalen Fähigkeiten oder Mangel an Erfahrung und Wissen benutzt werden, wenn sie beaufsichtigt werden oder bezüglich des sicheren Gebrauchs des Gerätes unterwiesen wurden und die daraus resultierenden Gefahren verstanden haben. Kinder dürfen nicht mit dem Gerät spielen. Reinigung und Benutzer-Wartung dürfen nicht von Kindern ohne Beaufsichtigung durchgeführt werden.

Falls Kinder oder Personen mit eingeschränkten körperlichen, sensorischen oder geistigen Fähigkeiten das Gerät benutzen, empfehlen wir eine dauerhafte Temperaturbegrenzung. Die Begrenzung kann der Fachhandwerker einstellen.



Sachschaden
Das Gerät und die Armatur sind vom Nutzer vor Frost zu schützen.



Sachschaden
Setzen Sie das Gerät keinem Wasserdruck aus. Der Auslauf der Armatur hat die Funktion einer Belüftung. Kalk kann den Auslauf verschließen und das Gerät unter Druck setzen.

- ▶ Verschließen Sie niemals den Armaturenauslauf.
- ▶ Verwenden Sie nur spezielle Strahlregler für drucklose Warmwasserspeicher.
- ▶ Verwenden Sie keinen Schlauch mit Strahlregler zur Verlängerung des Armaturenauslaufs.



Sachschaden
Das Anschließen des 2 kW-Gerätes über eine Zeitschaltuhr verursacht ein unbeabsichtigtes Rücksetzen des Sicherheitstemperaturbegrenzers.

- ▶ Schließen Sie das Gerät nicht über eine Zeitschaltuhr an das Stromnetz an.

2.3 Prüfzeichen

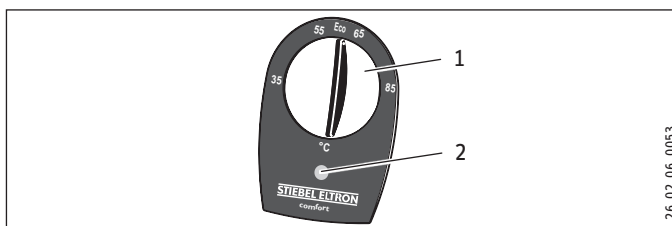
Siehe Typenschild am Gerät.

3. Gerätebeschreibung

Das offene (drucklose) Gerät hält ständig den Wasserinhalt mit der vorgewählten Temperatur bereit. Beim Aufheizen tropft das Ausdehnungswasser durch die Entnahmearmatur. Das Gerät darf nur mit Armaturen für offene (drucklose) Warmwasserspeicher installiert werden (siehe Kapitel „Installation / Gerätebeschreibung / Zubehör“).

3.1 Bedienung

Die gewünschte Warmwasser-Auslauftemperatur können Sie am Temperatur-Einstellknopf einstellen. Während des Aufheizvorgangs leuchtet die Aufheizanzeige.



- 1 Temperatur-Einstellknopf
- 2 Aufheizanzeige

°C = kalt. Bei dieser Einstellung ist das Gerät vor Frost geschützt. Die Armatur und die Wasserleitung sind nicht geschützt.

Eco = empfohlene Energiesparstellung (ca. 60 °C), geringe Wassersteinbildung

85 = maximal einstellbare Temperatur



Hinweis
Der Fachhandwerker kann eine Temperaturbegrenzung am Gerät vornehmen (siehe Kapitel „Installation / Einstellungen / Temperaturbegrenzung einstellen“).

4. Reinigung, Pflege und Wartung

- ▶ Verwenden Sie keine scheuernden oder anlösenden Reinigungsmittel. Zur Pflege und Reinigung des Gerätes genügt ein feuchtes Tuch.
- ▶ Kontrollieren Sie regelmäßig die Armatur. Kalk am Auslauf können Sie mit handelsüblichen Entkalkungsmitteln entfernen.
- ▶ Wenn Sie eine Duscharmatur verwenden, ist eine regelmäßige Entkalkung des Duschkopfes notwendig.

5. Problembehebung

Problem	Ursache	Behebung
Das Gerät liefert kein warmes Wasser.	Der Temperatur-Einstellknopf ist auf „°C“ gestellt.	Schalten Sie das Gerät durch Drehen des Temperatur-Einstellknopfes ein.
	Am Gerät liegt keine Spannung an.	Prüfen Sie den Stecker / die Sicherungen in der Hausinstallation.
Wasser kann nur mit einer verminderten Zapfmenge gezapft werden.	Der Strahlregler in der Armatur ist verkalkt.	Entkalken / erneuern Sie den Strahlregler.
Starke Siedegeräusche im Gerät.	Das Gerät ist verkalkt.	Lassen Sie das Gerät vom Fachhandwerker entkalken.

Können Sie die Ursache nicht beheben, rufen Sie den Fachhandwerker. Zur besseren und schnelleren Hilfe teilen Sie ihm die Nummer vom Typenschild mit (000000-0000-000000).



6. Produktregistrierung

Registrieren Sie Ihr Produkt und profitieren Sie.

SCHNELLE HILFE

› Ihre vollständigen Daten ermöglichen uns eine schnelle Hilfe im Garantiefall. Unser Kundendienst kümmert sich um Ihre Anlage und sorgt für eine reibungslose Abwicklung.



www.stiebel-eltron.com/registration

INSTALLATION

7. Sicherheit

Die Installation, Inbetriebnahme sowie Wartung und Reparatur des Gerätes darf nur von einem Fachhandwerker durchgeführt werden.

7.1 Allgemeine Sicherheitshinweise

Wir gewährleisten eine einwandfreie Funktion und Betriebssicherheit nur, wenn das für das Gerät bestimmte Original-Zubehör und die originalen Ersatzteile verwendet werden.

7.2 Vorschriften, Normen und Bestimmungen



Hinweis

Beachten Sie alle nationalen und regionalen Vorschriften und Bestimmungen.

8. Gerätebeschreibung

Das offene (drucklose) Gerät ist nur für eine Übertischmontage geeignet. Das Gerät ist zur Versorgung einer Entnahmestelle für die Erwärmung von Kaltwasser bestimmt.

Das Gerät darf nur mit einer offenen (drucklosen) Armatur installiert werden (siehe Kapitel „Installation / Gerätebeschreibung / Zubehör“).

8.1 Lieferumfang

Mit dem Gerät wird geliefert:

- Wandaufhängung

SN 10 SLi | SN 10 SL GB | SN 15 SL 3,3 kW

- Montageschablone (für den SN 5 SLi | SN 5 SL GB in der Mitte dieser Anleitung)

8.2 Zubehör

8.2.1 Notwendiges Zubehör

Für die offene Betriebsweise sind die folgenden Armaturen als Zubehör erhältlich:

Zweigriffarmaturen

- WKM (Küche)
- WDM (Dusche)

Einhebel-Mischarmaturen

- MEK (Küche)
- MED (Dusche)

8.2.2 Weiteres Zubehör

- U/schwer (Unterputz-Bausatz)
- Bausatz Festanschluss für 15 l -Geräte

9. Vorbereitungen

- ▶ Spülen Sie die Wasserleitung gut durch.

Wasserinstallation

Ein Sicherheitsventil ist nicht erforderlich.

Armaturen

Geschlossene Armaturen sind nicht zulässig.

- ▶ Montieren Sie eine offene Armatur.

9.1 Montageort



Sachschaden

Die Installation des Gerätes darf nur in einem frostfreien Raum erfolgen.



Sachschaden

Montieren Sie das Gerät an die Wand. Die Wand muss ausreichend tragfähig sein.



Sachschaden

Die höchstzulässige Länge der Verbindungsrohre (von der Armatur zum Gerät) beträgt 1 m.

Bei Verbindungsrohren > 1 m:

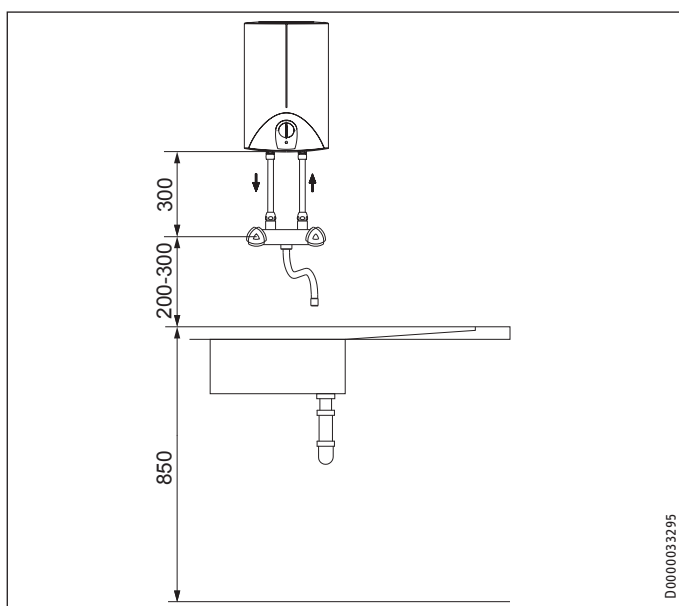
- ▶ Installieren Sie in der Überlaufleitung einen Aufsatzrohrbelüfter.



Hinweis

Das Gerät ist nur für eine Übertischmontage geeignet. Die Wasseranschlüsse des Gerätes zeigen nach unten.

Montieren Sie das Gerät senkrecht und in der Nähe der Entnahmestelle.



10. Montage

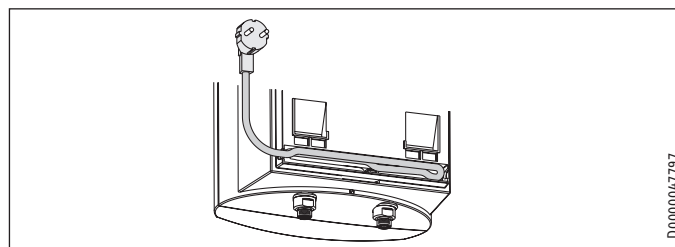
10.1 Montage des Gerätes

- ▶ Zeichnen Sie die Bohrlöcher mit der Montageschablone an (SN 10 SLi | SN 10 SL GB | SN 15 SL 3,3 kW beiliegend oder SN 5 SLi | SN 5 SL GB im Mittelteil dieser Anleitung).
- ▶ Bohren Sie die Löcher und setzen Sie geeignete Dübel ein.
- ▶ Befestigen Sie die Wandaufhängung mit geeigneten Schrauben.
- ▶ Hängen Sie das Gerät auf die Wandaufhängung.



Hinweis

Sie können das überschüssige Anschlusskabel in das Kabeldepot legen.



10.2 Wasseranschluss



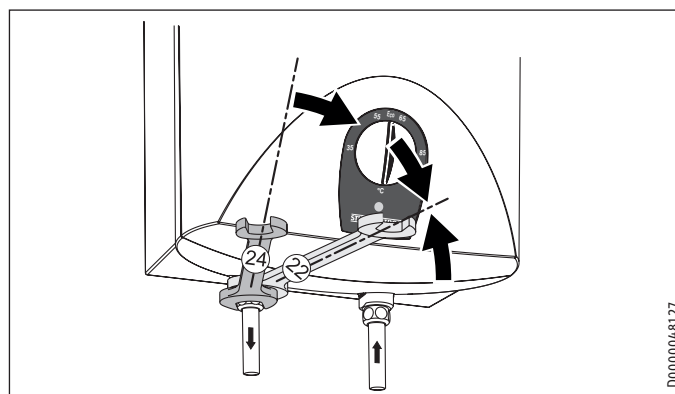
Sachschaden

Führen Sie alle Wasseranschluss- und Installationsarbeiten nach Vorschrift aus.



Sachschaden

Beim Festdrehen der Verschraubungen müssen Sie mit einem geeigneten Schraubenschlüssel gehalten.



Sachschaden

Das Gerät kann undicht und funktionsunfähig werden.

- ▶ Setzen Sie das Gerät keinem Wasserdruck aus.
- ▶ Vertauschen Sie nicht die Wasseranschlüsse.
- ▶ Stellen Sie die Durchflussmenge ein (siehe Anleitung der Armatur). Beachten Sie die maximal zulässige Durchflussmenge bei voll geöffneter Armatur (siehe Kapitel „Installation / Technische Daten / Datentabelle“).



Hinweis
Die Betätigungsgriffe der Zweigriff-Mischbatterien für die Übertischmontage werden nach DIN 44897 ausgeliefert:

- Kaltwasser links (blau)
- Warmwasser rechts (rot)

- Schrauben Sie die Wasseranschlüsse der Armatur fest an das Gerät.

10.3 Elektrischer Anschluss



WARNUNG Stromschlag
Führen Sie alle elektrischen Anschluss- und Installationsarbeiten nach Vorschrift aus.



WARNUNG Stromschlag
Bei festem Anschluss an das Stromnetz über eine Geräteanschlussdose muss das Gerät über eine Trennstrecke von mindestens 3 mm allpolig vom Netzanschluss getrennt werden können.



WARNUNG Stromschlag
Achten Sie darauf, dass das Gerät an den Schutzleiter angeschlossen ist.



Sachschaden
Die auf dem Typenschild angegebene Spannung muss mit der Netzspannung übereinstimmen.

- Beachten Sie das Typenschild.

Folgende elektrische Anschlussmöglichkeiten sind zulässig:

	SN 5 SLi	SN 5 SL GB	SN 10 SLi	SN 10 SL GB	SN 15 SL 3,3 kW
Anschluss an eine frei zugängliche Schutzkontaktsteckdose mit entsprechendem Stecker	X	X	X	X	X
Festanschluss an eine Geräteanschlussdose mit Schutzleiter	X	X	X	X	X
Festverlegtes Anschlusskabel mit Bausatz Festanschluss	-	-	-	-	X

Mit dem Bausatz Festanschluss bleibt die Schutzart IP 24 D bei einem Umrüsten des Gerätes erhalten.

11. Inbetriebnahme



WARNUNG Stromschlag
Die Inbetriebnahme darf nur durch einen Fachhandwerker unter Beachtung der Sicherheitsvorschriften erfolgen.

11.1 Erstinbetriebnahme



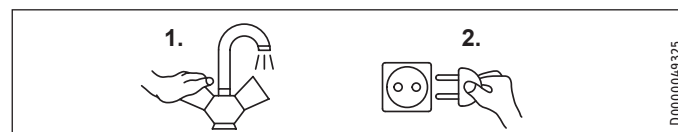
Sachschaden
Wenn die Reihenfolge (erst Wasser, dann Strom) beim 3,3 kW-Gerät nicht eingehalten wird, spricht der Sicherheitstemperaturbegrenzer an.
Gehen Sie wie folgt vor:

- Erneuern Sie den Temperaturregler.
- Erneuern Sie den Sicherheitstemperaturbegrenzer.



Hinweis
Wenn die Reihenfolge (erst Wasser, dann Strom) beim 2 kW-Gerät nicht eingehalten wird, spricht der Sicherheitstemperaturbegrenzer an.
Gehen Sie wie folgt vor:

- Befüllen Sie das Gerät mit Wasser.
- Trennen Sie das Gerät kurzzeitig vom Stromnetz.



- Öffnen Sie entweder das Warmwasser-Ventil der Armatur oder stellen Sie den Einhandmischer auf „warm“, bis Wasser blasenfrei austritt.
- Stecken Sie den Stecker in die Schutzkontaktsteckdose oder schalten Sie die Sicherung in der Hausinstallation ein.
- Wählen Sie eine Temperatur.

11.1.1 Übergabe des Gerätes

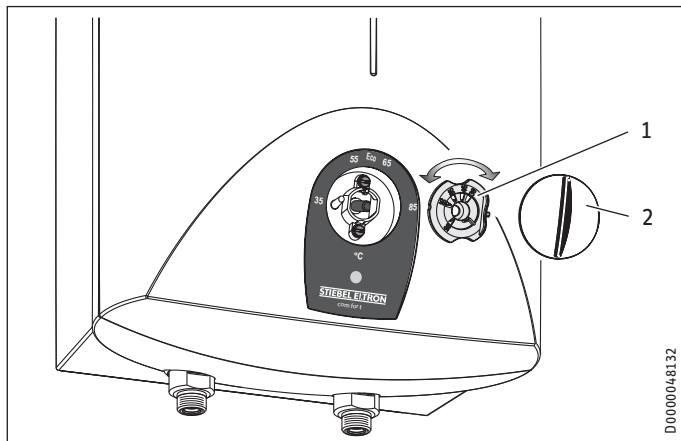
- Erklären Sie dem Benutzer die Funktion des Gerätes. Machen Sie ihn mit dem Gebrauch vertraut.
- Weisen Sie den Benutzer auf mögliche Gefahren hin, speziell die Verbrühungsgefahr.
- Übergeben Sie diese Anleitung und falls vorhanden die Anleitungen vom Zubehör.

11.2 Wiederinbetriebnahme

Siehe Kapitel „Installation / Inbetriebnahme / Erstinbetriebnahme“.

12. Einstellungen

12.1 Temperaturbegrenzung einstellen



- 1 Begrenzungsring
2 Temperatur-Einstellknopf

Mit dem Begrenzungsring unter dem Temperatur-Einstellknopf können Sie den Einstellbereich des Temperatur-Einstellknopfes auf eine maximale Temperatur begrenzen.

- ▶ Drehen Sie den Temperatur-Einstellknopf in Nullstellung (bis Linksanschlag auf „°C“).
- ▶ Ziehen Sie den Temperatur-Einstellknopf und den Begrenzungsring ab.
- ▶ Setzen Sie den Begrenzungsring mit der gewünschten maximalen Einstellung auf die Reglerachse auf.
- ▶ Montieren Sie den Temperatur-Einstellknopf in Nullstellung (°C).

13. Außerbetriebnahme

- ▶ Trennen Sie das Gerät vom Stromnetz, indem Sie den Stecker ziehen oder die Sicherung in der Hausinstallation ausschalten.
- ▶ Entleeren Sie das Gerät (siehe Kapitel „Installation / Wartung / Gerät entleeren“).

14. Störungsbehebung

Problem	Ursache	Behebung
Das Gerät liefert kein warmes Wasser.	Der Sicherheitstemperaturbegrenzer beim 2 kW-Gerät hat ausgelöst.	Beheben Sie die Fehlerursache. Erneuern Sie ggf. den Temperaturregler. Lassen Sie das Gerät abkühlen. Wenn Sie das Gerät spannungsfrei geschaltet haben, wird der Sicherheitstemperaturbegrenzer automatisch zurückgesetzt.
	Der Sicherheitstemperaturbegrenzer beim 3,3 kW-Gerät hat ausgelöst.	Beheben Sie die Fehlerursache. Erneuern Sie ggf. den Temperaturregler. Erneuern Sie den Sicherheitstemperaturbegrenzer.
Starke Siedegeräusche im Gerät.	Das Gerät ist verkalkt.	Entkalken Sie das Gerät.

15. Wartung



WARNUNG Stromschlag
Trennen Sie bei allen Arbeiten das Gerät allpolig vom Stromnetz.

- ▶ Demontieren Sie das Gerät bei Wartungsarbeiten.

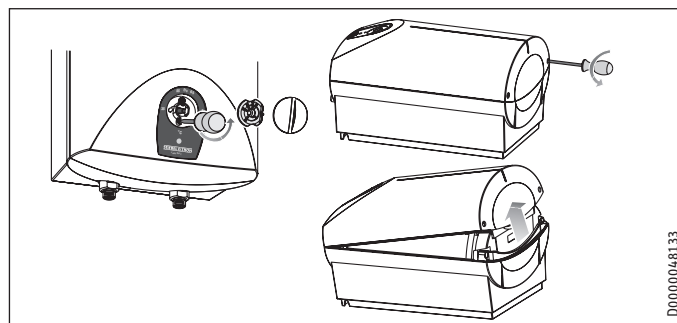
15.1 Gerät entleeren



WARNUNG Verbrennung
Beim Entleeren kann heißes Wasser austreten.

- ▶ Entleeren Sie das Gerät über die Anschlussstutzen.

15.2 Gerät öffnen



- ▶ Ziehen Sie den Temperatur-Einstellknopf und den Begrenzungsring ab.
- ▶ Schrauben Sie die Schrauben unter dem Temperatur-Einstellknopf heraus.
- ▶ Öffnen Sie die Gerätekappe, indem Sie die Riegelschrauben nach innen absenken und die Kappe aufschwenken und abnehmen.

SN 10 SLi | SN 10 SL GB | SN 15 SL 3,3 kW

- ▶ Öffnen Sie das Spannband (Herauskippsicherung).

15.3 Gerät entkalken



Sachschaden
Behandeln Sie die Behälteroberfläche nicht mit Entkalkungsmitteln.

- ▶ Demontieren Sie den Heizflansch.
- ▶ Entfernen Sie durch vorsichtiges Klopfen den groben Kalk vom Heizkörper.
- ▶ Tauchen Sie den Heizkörper bis zur Flanschplatte in Entkalkungsmittel ein.

15.4 Schutzleiter prüfen

- ▶ Ziehen Sie den Temperatur-Einstellknopf und den Begrenzungsring ab.
- ▶ Prüfen Sie den Schutzleiter (in Deutschland z. B. DGUV3) an einer Temperaturregler-Befestigungsschraube und an dem Schutzleiterkontakt des Anschlusskabels.

15.5 Anschlusskabel austauschen

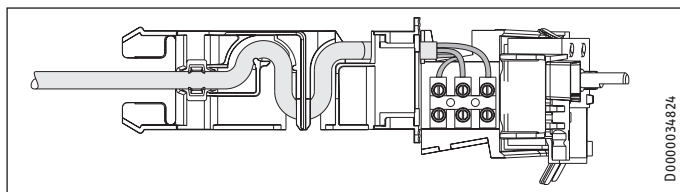
Das Anschlusskabel darf nur von einem Fachhandwerker mit dem originalen Ersatzteil ersetzt werden. Alternativ können Sie die folgenden elektrischen Leitungen verwenden:

2 kW-Gerät

- H05VV-F3x1,0

3,3 kW-Gerät

- H05VV-F3x1,5

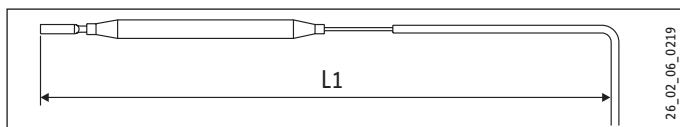


- ▶ Legen Sie das Anschlusskabel in die Führung.

15.6 Temperaturfühler im Schutzrohr positionieren

SN 5 SLi | SN 5 SL GB

- ▶ Führen Sie beim Austausch des Temperaturreglers den Temperaturfühler in das Schutzrohr.
- ▶ Fixieren Sie den Temperaturfühler unter dem Erdungsstecker.

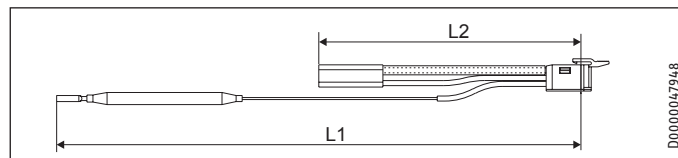


- L1 Temperaturregler

	L1
SN 5 SLi	200
SN 5 SL GB	200

SN 10 SLi | SN 10 SL GB

- ▶ Führen Sie beim Austausch des Temperaturreglers und des Sicherheitstempurbegrenzers die Temperaturfühler in das Schutzrohr.

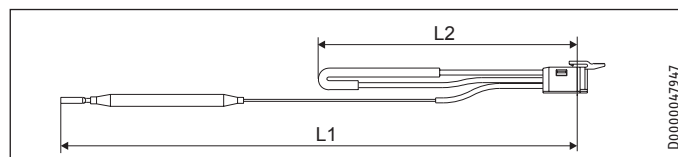


- L1 Temperaturregler
- L2 Sicherheitstempurbegrenzer

	L1	L2
SN 10 SLi	260	130
SN 10 SL GB	260	130

SN 15 SL 3,3 kW

- ▶ Führen Sie beim Austausch des Temperaturreglers und des Sicherheitstempurbegrenzers die Temperaturfühler in das Schutzrohr.



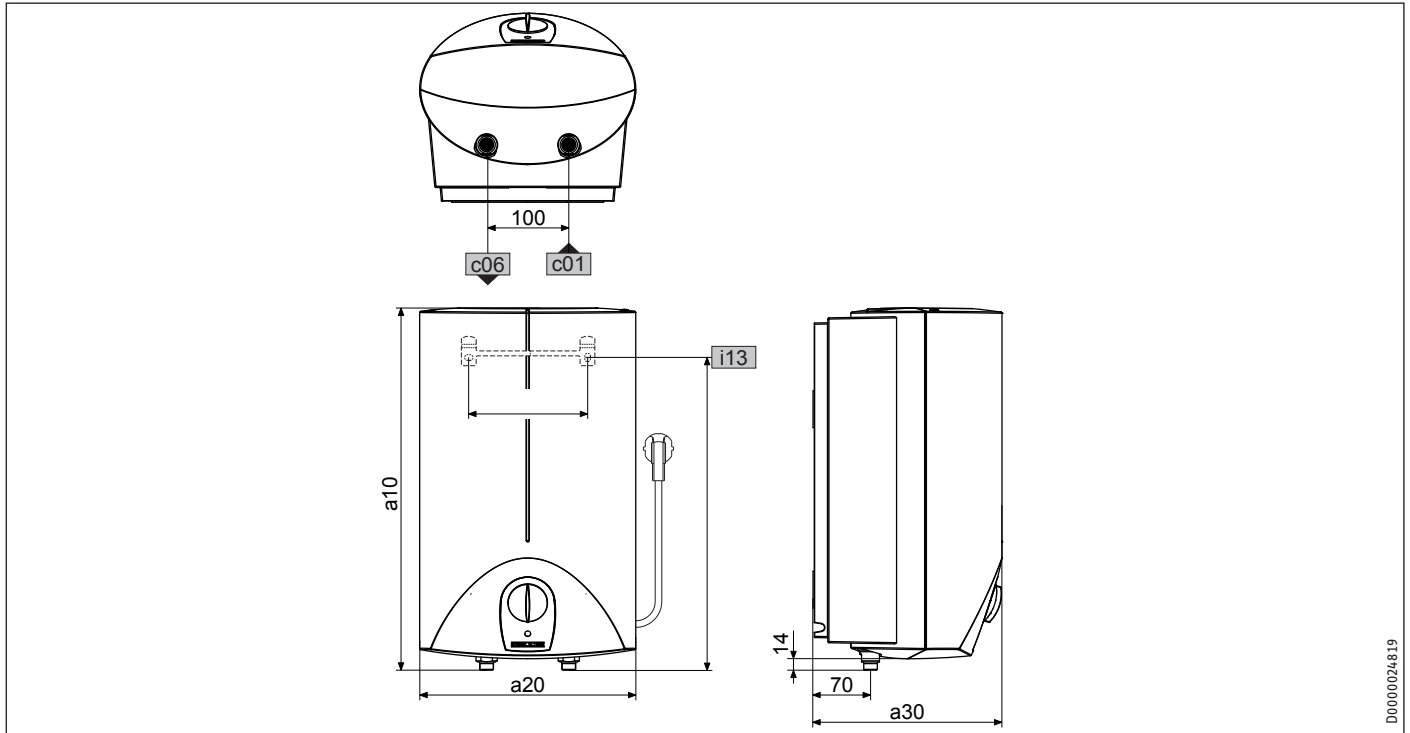
- L1 Temperaturregler
- L2 Sicherheitstempurbegrenzer

	L1	L2
SN 15 SL 3,3 kW	320	170

16. Technische Daten

16.1 Maße und Anschlüsse

SN 5 SLi | SN 10 SLi | SN 15 SL 3,3 kW

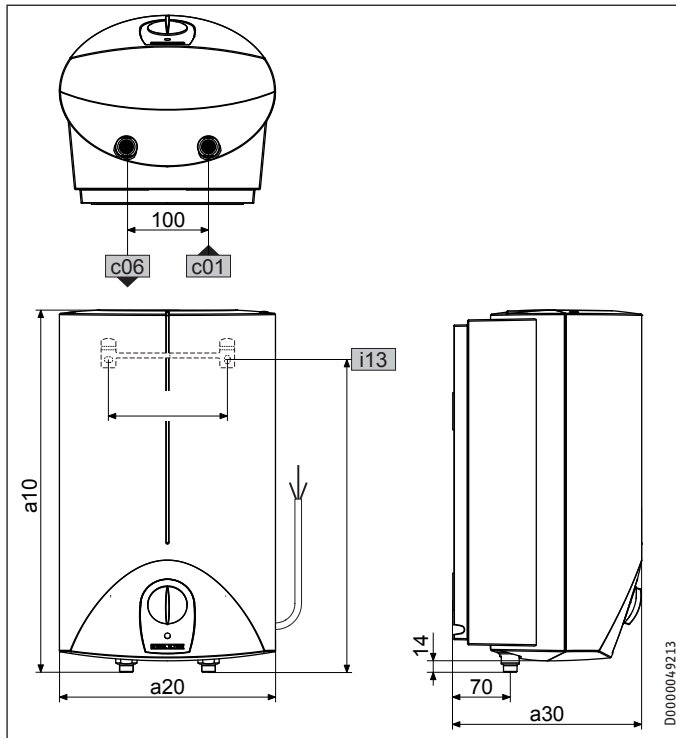


			SN 5 SLi	SN 10 SLi	SN 15 SL 3,3 kW	
a10	Gerät	Höhe	mm	421	503	601
a20	Gerät	Breite	mm	263	295	316
a30	Gerät	Tiefe	mm	230	275	295
c01	Kaltwasser Zulauf	Außengewinde		G 1/2 A	G 1/2 A	G 1/2 A
c06	Warmwasser Auslauf	Außengewinde		G 1/2 A	G 1/2 A	G 1/2 A
i13	Wandaufhängung	Höhe	mm	303	387	495
		Lochabstand horizontal	mm	140	200	200

INSTALLATION

Technische Daten

SN 5 SL GB | SN 10 SL GB

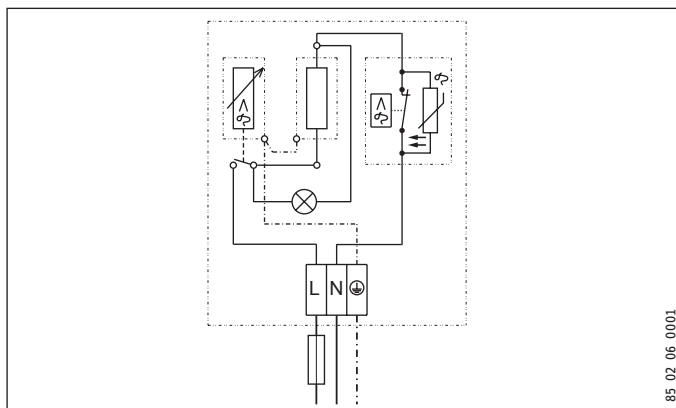


			SN 5 SL GB	SN 10 SL GB	
a10	Gerät	Höhe	mm	421	503
a20	Gerät	Breite	mm	263	295
a30	Gerät	Tiefe	mm	230	275
c01	Kaltwasser Zulauf	Außenge- winde		G 1/2 A	G 1/2 A
c06	Warmwasser Auslauf	Außenge- winde		G 1/2 A	G 1/2 A
i13	Wandaufhängung	Höhe	mm	303	387
		Lochabstand horizontal	mm	140	200

16.2 Elektroschaltplan

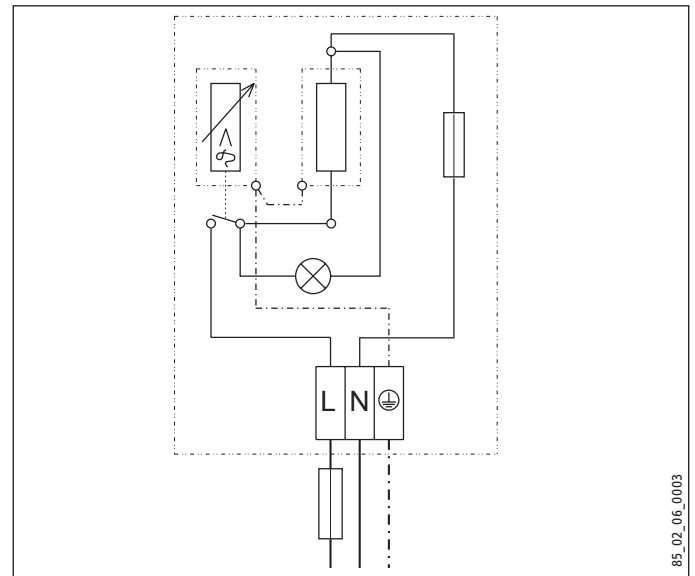
SN 5 SLi | SN 5 SL GB | SN 10 SLi | SN 10 SL GB

1/N/PE ~ 220 - 240 V



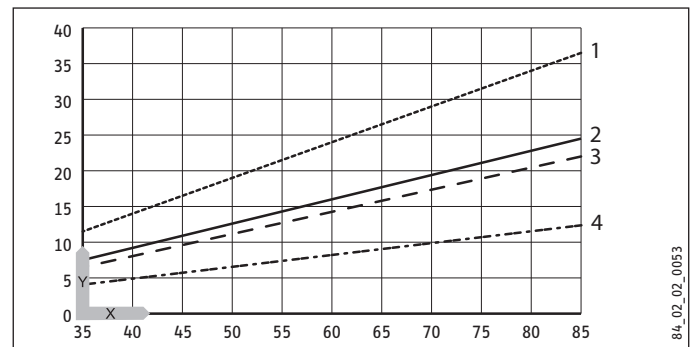
SN 15 SL 3,3 kW

1/N/PE ~ 220 - 240 V



16.3 Aufheizdiagramm

Die Aufheizdauer ist abhängig von der Verkalkung und der Restwärme. Die Aufheizzeit bei einem Kaltwasserzulauf mit 10 °C und maximaler Temperatureinstellung entnehmen Sie dem Diagramm.



- x Temperatur in °C
- y Dauer in min
- 1 15 l -Gerät, 2 kW
- 2 10 l -Gerät, 2 kW
- 3 15 l -Gerät, 3,3 kW
- 4 5 l -Gerät, 2 kW

16.4 Landesspezifische Zulassungen und Zeugnisse

Die Prüfzeichen sind auf dem Typenschild ersichtlich.

16.5 Extreme Betriebs- und Störfallbedingungen

Im Störfall kann in der Installation kurzzeitig eine Temperatur von maximal 100 °C auftreten.

INSTALLATION

Technische Daten

16.6 Angaben zum Energieverbrauch

Produktdatenblatt: Konventionelle Warmwasserbereiter nach Verordnung (EU) Nr. 812/2013 und 814/2013

		SN 5 SLi	SN 5 SL GB	SN 10 SLi	SN 10 SL GB	SN 15 SL 3,3 kW
		221127	221125	222193	222192	222203
Hersteller		STIEBEL ELTRON	STIEBEL ELTRON	STIEBEL ELTRON	STIEBEL ELTRON	STIEBEL ELTRON
Lastprofil		XXS	XXS	XXS	XXS	XXS
Energieeffizienzklasse		A	A	A	A	A
Energetischer Wirkungsgrad	%	38	38	38	38	38
Jährlicher Stromverbrauch	kWh	487	487	491	491	489
Temperatureinstellung ab Werk	°C	55	55	55	55	55
Schalleistungspegel	dB(A)	15	15	15	15	15
Täglicher Stromverbrauch	kWh	2,250	2,250	2,277	2,277	2,263

16.7 Datentabelle

		SN 5 SLi			SN 5 SL GB			SN 10 SLi			SN 10 SL GB			SN 15 SL 3,3 kW		
		221127			221125			222193			222192			222203		
Hydraulische Daten																
Nenninhalt	l	5			5			10			10			15		
Mischwassermenge 40 °C	l	10			10			19			19			28		
Elektrische Daten																
Nennspannung	V	220	230	240	220	230	240	220	230	240	220	230	240	220	230	240
Nennleistung	kW	1,8	2,0	2,2	1,8	2,0	2,2	1,8	2,0	2,2	1,8	2,0	2,2	3,0	3,3	3,6
Nennstrom	A	8,3	8,7	9,1	8,3	8,7	9,1	8,3	8,7	9,1	8,3	8,7	9,1	13,7	14,3	15,0
Absicherung	A	10	10	10	10	10	10	10	10	10	10	10	10	16	16	16
Phasen		1/N/PE			1/N/PE			1/N/PE			1/N/PE			1/N/PE		
Frequenz	Hz	50/60			50/60			50/60			50/60			50/60		
Einsatzgrenzen																
Temperatureinstellbereich	°C	ca. 35 - 85			ca. 35 - 85			ca. 35 - 85			ca. 35 - 85			ca. 35 - 85		
Max. zulässiger Druck	MPa	0			0			0			0			0		
Max. Durchflussmenge	l/min	5			5			10			10			12		
Energetische Daten																
Bereitschaftsenergieverbrauch/ 24 h bei 65 °C	kWh	0,20			0,20			0,30			0,30			0,37		
Energieeffizienzklasse		A			A			A			A			A		
Ausführungen																
Schutzart (IP)		IP24 D			IP24 D			IP24 D			IP24 D			IP24 D		
Montageart		Übertisch			Übertisch			Übertisch			Übertisch			Übertisch		
Bauart		offen			offen			offen			offen			offen		
Innenbehälter Werkstoff		PP			PP			PP			PP			PP		
Werkstoff Wärmedämmung		EPS			EPS			EPS			EPS			EPS		
Gehäusematerial		PS			PS			PS			PS			PS		
Farbe		weiß			weiß			weiß			weiß			weiß		
Anschlüsse																
Wasseranschluss		G 1/2			G 1/2			G 1/2			G 1/2			G 1/2		
Dimensionen																
Tiefe	mm	230			230			275			275			295		
Höhe	mm	421			421			503			503			601		
Breite	mm	263			263			295			295			316		
Gewichte																
Gewicht	kg	3,0			3,0			4,6			4,6			6,1		

Erreichbarkeit

Sollte einmal eine Störung an einem unserer Produkte auftreten, stehen wir Ihnen natürlich mit Rat und Tat zur Seite.

Rufen Sie uns an:
05531 702-111

oder schreiben Sie uns:
Stiebel Eltron GmbH & Co. KG
- Kundendienst -
Fürstenberger Straße 77, 37603 Holzminden
E-Mail: kundendienst@stiebel-eltron.de
Fax: 05531 702-95890

Weitere Anschriften sind auf der letzten Seite aufgeführt.

Unseren Kundendienst erreichen Sie telefonisch rund um die Uhr, auch an Samstagen und Sonntagen sowie an Feiertagen. Kundendienstesätze erfolgen während unserer Geschäftszeiten (von 7.15 bis 18.00 Uhr, freitags bis 17.00 Uhr). Als Sonderservice bieten wir Kundendienstesätze bis 21.30 Uhr. Für diesen Sonderservice sowie Kundendienstesätze an Wochenenden und Feiertagen werden höhere Preise berechnet.

Garantiebedingungen

Diese Garantiebedingungen regeln zusätzliche Garantieleistungen von uns gegenüber dem Endkunden. Sie treten neben die gesetzlichen Gewährleistungsansprüche des Kunden. Die gesetzlichen Gewährleistungsansprüche gegenüber den sonstigen Vertragspartnern sind nicht berührt.

Diese Garantiebedingungen gelten nur für solche Geräte, die vom Endkunden in der Bundesrepublik Deutschland als Neugeräte erworben werden. Ein Garantievertrag kommt nicht zustande, soweit der Endkunde ein gebrauchtes Gerät oder ein neues Gerät seinerseits von einem anderen Endkunden erwirbt.

Inhalt und Umfang der Garantie

Die Garantieleistung wird erbracht, wenn an unseren Geräten ein Herstellungs- und/oder Materialfehler innerhalb der Garantiedauer auftritt. Die Garantie umfasst jedoch keine Leistungen für solche Geräte, an denen Fehler, Schäden oder Mängel aufgrund von Verkalkung, chemischer oder elektrochemischer Einwirkung, fehlerhafter Aufstellung bzw. Installation sowie unsachgemäßer Einregulierung, Bedienung oder unsachgemäßer Inanspruchnahme bzw. Verwendung auftreten. Ebenso ausgeschlossen sind Leistungen aufgrund mangelhafter oder unterlassener Wartung, Witterungseinflüssen oder sonstigen Naturerscheinungen.

Die Garantie erlischt, wenn am Gerät Reparaturen, Eingriffe oder Abänderungen durch nicht von uns autorisierte Personen vorgenommen wurden.

Die Garantieleistung umfasst die sorgfältige Prüfung des Gerätes, wobei zunächst ermittelt wird, ob ein Garantieanspruch besteht. Im Garantiefall entscheiden allein wir, auf welche Art der Fehler behoben wird. Es steht uns frei, eine Reparatur des Gerätes ausführen zu lassen oder selbst auszuführen. Etwaige ausgewechselte Teile werden unser Eigentum.

Für die Dauer und Reichweite der Garantie übernehmen wir sämtliche Material- und Montagekosten.

Soweit der Kunde wegen des Garantiefalles aufgrund gesetzlicher Gewährleistungsansprüche gegen andere Vertragspartner Leistungen erhalten hat, entfällt eine Leistungspflicht von uns.

Soweit eine Garantieleistung erbracht wird, übernehmen wir keine Haftung für die Beschädigung eines Gerätes durch Diebstahl, Feuer, Aufruhr oder ähnliche Ursachen.

Über die vorstehend zugesagten Garantieleistungen hinausgehend kann der Endkunde nach dieser Garantie keine Ansprüche wegen mittelbarer Schäden oder Folgeschäden, die durch das Gerät verursacht werden, insbesondere auf Ersatz außerhalb des Gerätes entstandener Schäden, geltend machen. Gesetzliche Ansprüche des Kunden uns gegenüber oder gegenüber Dritten bleiben unberührt.

Garantiedauer

Für im privaten Haushalt eingesetzte Geräte beträgt die Garantiedauer 24 Monate; im Übrigen (zum Beispiel bei einem Einsatz der Geräte in Gewerbe-, Handwerks- oder Industriebetrieben) beträgt die Garantiedauer 12 Monate.

Die Garantiedauer beginnt für jedes Gerät mit der Übergabe des Gerätes an den Kunden, der das Gerät zum ersten Mal einsetzt.

Garantieleistungen führen nicht zu einer Verlängerung der Garantiedauer. Durch die erbrachte Garantieleistung wird keine neue Garantiedauer in Gang gesetzt. Dies gilt für alle erbrachten Garantieleistungen, insbesondere für etwaig eingebaute Ersatzteile oder für die Ersatzlieferung eines neuen Gerätes.

Inanspruchnahme der Garantie

Garantieansprüche sind vor Ablauf der Garantiedauer, innerhalb von zwei Wochen, nachdem der Mangel erkannt wurde, bei uns anzumelden. Dabei müssen Angaben zum Fehler, zum Gerät und zum Zeitpunkt der Feststellung gemacht werden. Als Garantienachweis ist die Rechnung oder ein sonstiger datierter Kaufnachweis beizufügen. Fehlen die vorgenannten Angaben oder Unterlagen, besteht kein Garantieanspruch.

Garantie für in Deutschland erworbene, jedoch außerhalb Deutschlands eingesetzte Geräte

Wir sind nicht verpflichtet, Garantieleistungen außerhalb der Bundesrepublik Deutschland zu erbringen. Bei Störungen eines im Ausland eingesetzten Gerätes ist dieses gegebenenfalls auf Gefahr und Kosten des Kunden an den Kundendienst in Deutschland zu senden. Die Rücksendung erfolgt ebenfalls auf Gefahr und Kosten des Kunden. Etwaige gesetzliche Ansprüche des Kunden uns gegenüber oder gegenüber Dritten bleiben auch in diesem Fall unberührt.

Außerhalb Deutschlands erworbene Geräte

Für außerhalb Deutschlands erworbene Geräte gilt diese Garantie nicht. Es gelten die jeweiligen gesetzlichen Vorschriften und gegebenenfalls die Lieferbedingungen der Ländergesellschaft bzw. des Importeurs.

Entsorgung von Transport- und Verkaufsverpackungsmaterial

Damit Ihr Gerät unbeschädigt bei Ihnen ankommt, haben wir es sorgfältig verpackt. Bitte helfen Sie, die Umwelt zu schützen, und entsorgen Sie das Verpackungsmaterial des Gerätes sachgerecht. Wir beteiligen uns gemeinsam mit dem Großhandel und dem Fachhandwerk / Fachhandel in Deutschland an einem wirksamen Rücknahme- und Entsorgungskonzept für die umweltschonende Aufarbeitung der Verpackungen.

Überlassen Sie die Transportverpackung dem Fachhandwerker beziehungsweise dem Fachhandel.

Entsorgen Sie Verkaufsverpackungen über eines der Dualen Systeme in Deutschland.

Entsorgung von Altgeräten in Deutschland



Geräteentsorgung

Die mit diesem Symbol gekennzeichneten Geräte dürfen nicht mit dem Hausmüll entsorgt werden.

Als Hersteller sorgen wir im Rahmen der Produktverantwortung für eine umweltgerechte Behandlung und Verwertung der Altgeräte. Weitere Informationen zur Sammlung und Entsorgung erhalten Sie über Ihre Kommune oder Ihren Fachhandwerker / Fachhändler.

Bereits bei der Entwicklung neuer Geräte achten wir auf eine hohe Recyclingfähigkeit der Materialien.

Über das Rücknahmesystem werden hohe Recyclingquoten der Materialien erreicht, um Deponien und die Umwelt zu entlasten. Damit leisten wir gemeinsam einen wichtigen Beitrag zum Umweltschutz.

Entsorgung außerhalb Deutschlands

Entsorgen Sie dieses Gerät fach- und sachgerecht nach den örtlich geltenden Vorschriften und Gesetzen.

SPECIAL INFORMATION

OPERATION

1. **General information** _____ **16**
 1.1 Safety instructions _____ 16
 1.2 Other symbols in this documentation _____ 16
 1.3 Units of measurement _____ 16
 2. **Safety** _____ **16**
 2.1 Intended use _____ 16
 2.2 General safety instructions _____ 16
 2.3 Test symbols _____ 17
 3. **Appliance description** _____ **17**
 3.1 Operation _____ 17
 4. **Cleaning, care and maintenance** _____ **17**
 5. **Troubleshooting** _____ **17**

INSTALLATION

6. **Safety** _____ **18**
 6.1 General safety instructions _____ 18
 6.2 Instructions, standards and regulations _____ 18
 7. **Appliance description** _____ **18**
 7.1 Standard delivery _____ 18
 7.2 Accessories _____ 18
 8. **Preparations** _____ **18**
 8.1 Installation site _____ 18
 9. **Installation** _____ **19**
 9.1 Appliance installation _____ 19
 9.2 Water connection _____ 19
 9.3 Power supply _____ 19
 10. **Commissioning** _____ **20**
 10.1 Initial start-up _____ 20
 10.2 Recommissioning _____ 20
 11. **Settings** _____ **20**
 11.1 Setting the temperature limit _____ 20
 12. **Shutdown** _____ **20**
 13. **Troubleshooting** _____ **20**
 14. **Maintenance** _____ **21**
 14.1 Draining the appliance _____ 21
 14.2 Opening the appliance _____ 21
 14.3 Descaling the appliance _____ 21
 14.4 Checking the earth conductor _____ 21
 14.5 Replacing the power cable _____ 21
 14.6 Positioning the temperature sensor in its protective pipe _____ 21
 15. **Specification** _____ **22**
 15.1 Dimensions and connections _____ 22
 15.2 Wiring diagram _____ 23
 15.3 Heat-up diagram _____ 23
 15.4 Country-specific approvals and certifications _____ 23
 15.5 Extreme operating and fault conditions _____ 23
 15.6 Details on energy consumption _____ 24
 15.7 Data table _____ 24

GUARANTEE

ENVIRONMENT AND RECYCLING

INSTALLATION TEMPLATE FOR SN 5 SLI | SN 5 SL GB (INSIDE THESE INSTRUCTIONS)

SPECIAL INFORMATION

- The appliance may be used by children aged 8 and older and persons with reduced physical, sensory or mental capabilities or a lack of experience and know-how, provided that they are supervised or they have been instructed on how to use the appliance safely and have understood the resulting risks. Children must never play with the appliance. Children must never clean the appliance or perform user maintenance unless they are supervised.
- When permanently connected to the power supply using a dedicated junction box, the appliance must be able to be isolated from the mains power supply by an isolator that disconnects all poles with at least 3 mm contact separation.
- The power cable may only be replaced (for example if damaged) by a qualified contractor authorised by the manufacturer, using an original spare part.
- Never connect the 2 kW appliance via a time switch.
- Secure the appliance as described in chapter "Installation / Installation".
- The appliance must only be installed with an open (non-pressurised) tap.
- Never subject the appliance to water pressure.
- The tap outlet has a vent function. Scale build-up can block the outlet and subject the appliance to pressure.
- Never seal the tap outlet.
- Only use special aerators for non-pressurised water heaters.
- Never use a hose with aerator to extend the tap outlet.
- Drain the appliance as described in chapter "Installation / Maintenance / Draining the appliance".

OPERATION

1. General information

The chapters "Special Information" and "Operation" are intended for both the user and qualified contractors.

The chapter "Installation" is intended for qualified contractors.



Note

Read these instructions carefully before using the appliance and retain them for future reference. Pass on the instructions to any new user where appropriate.

1.1 Safety instructions

1.1.1 Layout of safety instructions



KEYWORD Type of risk

Here, possible consequences are listed that may result from failure to observe the safety instructions.

► Steps to prevent the risk are listed.

1.1.2 Symbols, type of risk

Symbol	Type of risk
	Injury
	Electrocution
	Burns (burns, scalding)

1.1.3 Keywords

KEYWORD	Meaning
DANGER	Failure to observe this information will result in serious injury or death.
WARNING	Failure to observe this information may result in serious injury or death.
CAUTION	Failure to observe this information may result in non-serious or minor injury.

1.2 Other symbols in this documentation



Note

General information is identified by the adjacent symbol. ► Read these texts carefully.

Symbol	Meaning
	Material losses (appliance damage, consequential losses and environmental pollution)
	Appliance disposal

► This symbol indicates that you have to do something. The action you need to take is described step by step.

1.3 Units of measurement



Note

All measurements are given in mm unless stated otherwise.

2. Safety

2.1 Intended use

This open vented (non-pressurised) appliance is designed for heating domestic hot water. The appliance can supply one draw-off point.

This appliance is intended for domestic use. It can be used safely by untrained persons. The appliance can also be used in a non-domestic environment, e.g. in a small business, as long as it is used in the same way.

Any other use beyond that described shall be deemed inappropriate. Observation of these instructions and of instructions for any accessories used is also part of the correct use of this appliance.

2.2 General safety instructions



WARNING Burns

During operation, the tap can reach temperatures in excess of 60 °C.

There is a risk of scalding at outlet temperatures in excess of 43 °C.



WARNING Injury

The temperature selector should only be removed by a qualified contractor.



WARNING Injury

The appliance may be used by children aged 8 and older and persons with reduced physical, sensory or mental capabilities or a lack of experience and know-how, provided that they are supervised or they have been instructed on how to use the appliance safely and have understood the resulting risks. Children must never play with the appliance. Children must never clean the appliance or perform user maintenance unless they are supervised.

Where children or persons with limited physical, sensory or mental abilities are allowed to use this appliance, we recommend a permanent temperature limit. A qualified contractor can set this limit.

! **Material losses**
The user should protect the appliance and its tap against frost.

! **Material losses**
Never subject the appliance to water pressure. The tap outlet has a vent function. Scale build-up can block the outlet and subject the appliance to pressure.

- ▶ Never seal the tap outlet.
- ▶ Only use special aerators for non-pressurised water heaters.
- ▶ Never use a hose with aerator to extend the tap outlet.

! **Material losses**
Connecting the 2 kW appliance via a time switch will cause an unintentional reset of the high limit safety cut-out.

- ▶ Never connect the appliance to the power supply via a time switch.

2.3 Test symbols

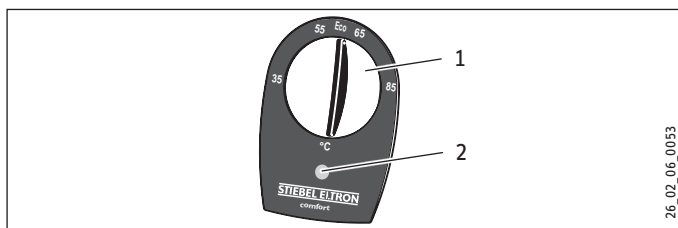
See type plate on the appliance.

3. Appliance description

The open vented (non-pressurised) appliance constantly maintains the water content at the pre-selected temperature. During heating, expansion water drips from the tap. The appliance may only be installed with taps for open vented (non-pressurised) water heaters (see chapter "Installation / Appliance description / Accessories").

3.1 Operation

The required DHW outlet temperature can be set at the temperature selector. The heat-up indicator illuminates during the heat-up process.



- 1 Temperature selector
- 2 Heat-up indicator

°C = Cold. On this setting, the appliance is protected from frost. The tap and the water line are not protected.

Eco = Recommended energy saving setting (approx. 60 °C), minor scaling

85 = Highest selectable temperature

Note
A qualified contractor can set a temperature limit on the appliance (see chapter "Installation / Settings / Setting the temperature limit").

4. Cleaning, care and maintenance

- ▶ Never use abrasive or corrosive cleaning agents. A damp cloth is sufficient for cleaning the appliance.
- ▶ Check the tap regularly. You can remove limescale deposits at the outlet using commercially available descaling agents.
- ▶ When you are using a shower, the shower head must be descaled at regular intervals.

5. Troubleshooting

Problem	Cause	Remedy
The appliance does not supply hot water.	The temperature selector is set to "°C".	Switch the appliance ON by turning the temperature selector.
	No power at the appliance.	Check the plug / fuses in the fuse box.
Water can only be drawn at a reduced rate.	The aerator in the tap is scaled up.	Descale / replace the aerator.
Loud boiling noises inside the appliance.	The appliance is scaled up.	Have the appliance descaled by a qualified contractor.

If you cannot remedy the fault, notify your qualified contractor. To facilitate and speed up your request, provide the number from the type plate (000000-0000-000000).



INSTALLATION

6. Safety

Only a qualified contractor should carry out installation, commissioning, maintenance and repair of the appliance.

6.1 General safety instructions

We guarantee trouble-free function and operational reliability only if original accessories and spare parts intended for the appliance are used.

6.2 Instructions, standards and regulations



Note

Observe all applicable national and regional regulations and instructions.

7. Appliance description

The open vented (non-pressurised) appliance is suitable only for oversink installation. The appliance is intended to heat cold potable water and supply it to a single draw-off point.

The appliance must only be installed with an open (non-pressurised) tap (see chapter "Installation / Appliance description / Accessories").

7.1 Standard delivery

Delivered with the appliance are the following:

- Wall mounting bracket

SN 10 SLi | SN 10 SL GB | SN 15 SL 3.3 kW

- Mounting template (located for SN 5 SLi | SN 5 SL GB inside these instructions)

7.2 Accessories

7.2.1 Required accessories

The following taps are available as accessories for open vented operation:

Twin-lever taps

- WKM (Kitchen)
- WDM (Shower)

Mono lever mixer taps

- MEK (Kitchen)
- MED (Shower)

7.2.2 Further accessories

- U/schwer (set for mounting on unfinished walls)
- Permanent connection set for 15 l appliances

8. Preparations

- ▶ Flush the water line thoroughly.

Water installation

A safety valve is not required.

Taps

Sealed unvented taps are not permitted.

- ▶ Install an open vented tap.

8.1 Installation site



Material losses

Install the appliance in a room free from the risk of frost.



Material losses

Mount the appliance on the wall. The wall must have a sufficient load-bearing capacity.



Material losses

Connecting hose length (from tap to appliance) may not exceed 1 m.

For connecting hoses > 1 m:

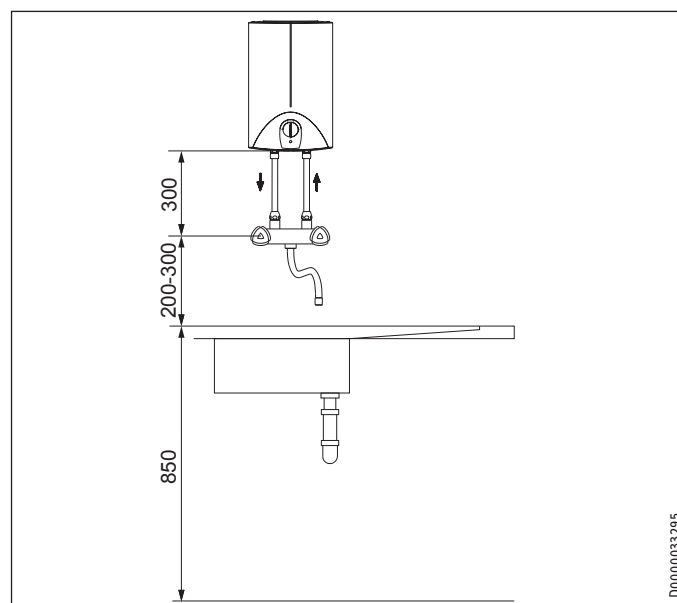
- ▶ Install a tube aerator attachment in the overflow line.



Note

The appliance is only suitable for oversink installation. The water connections of the appliance point downwards.

Always install the appliance vertically and near the draw-off point.



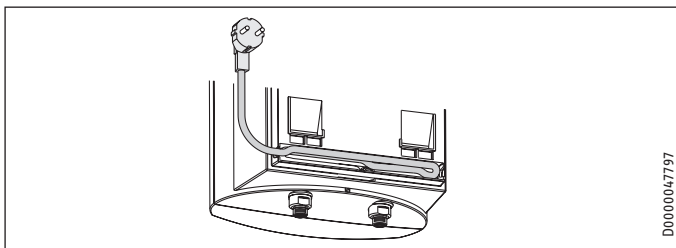
D0000033295

9. Installation

9.1 Appliance installation

- ▶ Use the template to mark the drill holes (SN 10 SLi | SN 10 SL GB | SN 15 SL 3.3 kW supplied separately or SN 5 SLi | SN 5 SL GB inside these instructions).
- ▶ Drill the holes and insert suitable rawl plugs.
- ▶ Secure the wall mounting bracket using suitable screws.
- ▶ Hang the appliance on the wall mounting bracket.

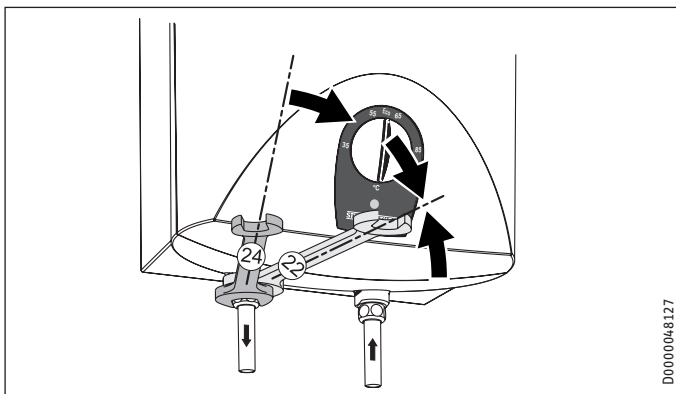
Note
Surplus cable can be stored in the cable compartment.



9.2 Water connection

Material losses
Carry out all water connection and installation work in accordance with regulations.

Material losses
Counterhold with a suitable spanner when tightening fittings.



Material losses
The appliance may develop a leak and cease functioning.

- ▶ Never subject the appliance to water pressure.
- ▶ Never interchange the water connections.
- ▶ Set the flow rate (see tap instructions). Observe the maximum permissible flow rate with a fully opened tap (see chapter "Installation / Specification / Data table").

Note
The levers for the twin-lever mixer tap for oversink installation are delivered DIN 44897-compliant:

- Cold water on the left (blue)
- Hot water on the right (red)

- ▶ Secure the water connections from the tap to the appliance.

9.3 Power supply

WARNING Electrocutation
Carry out all electrical connection and installation work in accordance with relevant regulations.

WARNING Electrocutation
When permanently connected to the power supply using a dedicated junction box, the appliance must be able to be isolated from the mains power supply by an isolator that disconnects all poles with at least 3 mm contact separation.

WARNING Electrocutation
Ensure that the appliance is earthed.

Material losses
The voltage specified on the type plate must match the mains voltage.

- ▶ Observe the type plate.

The following electrical connections are permissible:

	SN 5 SLi	SN 5 SL GB	SN 10 SLi	SN 10 SL GB	SN 15 SL 3.3 kW
Connection to a freely accessible standard socket with matching plug	X	X	X	X	X
Permanent connection to an appliance junction box with earth conductor	X	X	X	X	X
Fixed power cable with the permanent connection set	-	-	-	-	X

The permanent connection set maintains the IP 24 D protection rating when converting the appliance.

INSTALLATION

Commissioning

10. Commissioning



WARNING Electrocutation
Commissioning may only be carried out by a qualified contractor in accordance with safety regulations.

10.1 Initial start-up



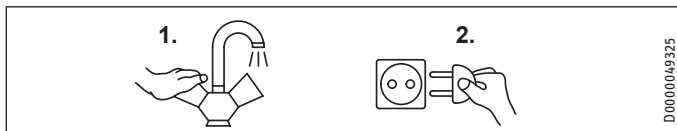
Material losses
The high limit safety cut-out will trip if you fail to follow the correct sequence (first water, then power) with the 3.3 kW appliance.
Proceed as follows:

- ▶ Replace the temperature controller.
- ▶ Replace the high limit safety cut-out.



Note
The high limit safety cut-out will trip if you fail to follow the correct sequence (first water, then power) with the 2 kW appliance.
Proceed as follows:

- ▶ Fill the appliance with water.
- ▶ Briefly disconnect the appliance from the power supply.



- ▶ Either open the DHW valve of the tap or set the mono lever mixer tap to "hot" until the water that flows out is free of bubbles.
- ▶ Insert the plug into the standard socket or set the fuse/MCB in the fuse box.
- ▶ Select a temperature.

10.1.1 Appliance handover

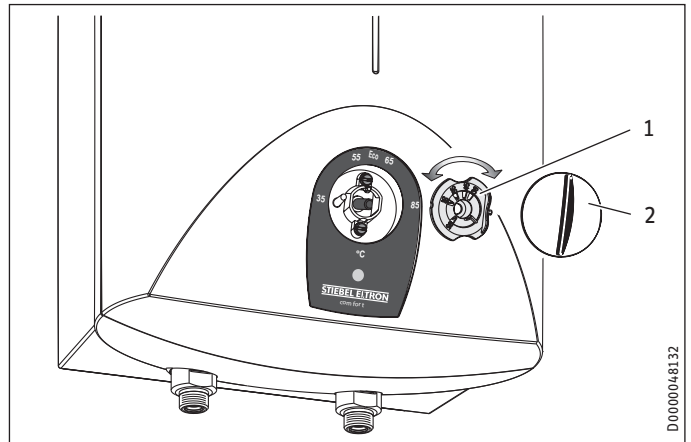
- ▶ Explain the functions of the appliance to the user. Show the user how to operate the appliance.
- ▶ Make the user aware of potential dangers, especially the risk of scalding.
- ▶ Hand over these instructions and, if applicable, the instructions for any accessories.

10.2 Recommissioning

See chapter "Installation / Commissioning / Initial start-up".

11. Settings

11.1 Setting the temperature limit



- 1 Limiting ring
- 2 Temperature selector

Placing the limiting ring behind the temperature selector allows you to limit the setting range of the temperature selector to a specific maximum temperature.

- ▶ Turn the temperature selector to zero (fully anti-clockwise to "°C").
- ▶ Pull off the temperature selector and the limiting ring.
- ▶ Push the limiting ring with the required maximum setting onto the controller shaft.
- ▶ Install the temperature selector set to zero (°C).

12. Shutdown

- ▶ Isolate the appliance from the power supply by removing the plug or by tripping the fuse/MCB in the fuse box.
- ▶ Drain the appliance (see chapter "Installation / Maintenance / Draining the appliance").

13. Troubleshooting

Problem	Cause	Remedy
The appliance does not supply hot water.	The high limit safety cut-out has responded in the 2 kW appliance.	Remedy the cause of the fault. If necessary, replace the temperature controller. Allow the appliance to cool down. If you have isolated the appliance from the power supply, the high limit safety cut-out will be reset automatically.
	The high limit safety cut-out has responded in the 3.3 kW appliance.	Remedy the cause of the fault. If necessary, replace the temperature controller. Replace the high limit safety cut-out.
Loud boiling noises inside the appliance.	The appliance is scaled up.	Descale the appliance.

14. Maintenance



WARNING Electrocutation
Before any work on the appliance, disconnect all poles of the appliance from the power supply.

- ▶ Dismantle the appliance for maintenance work.

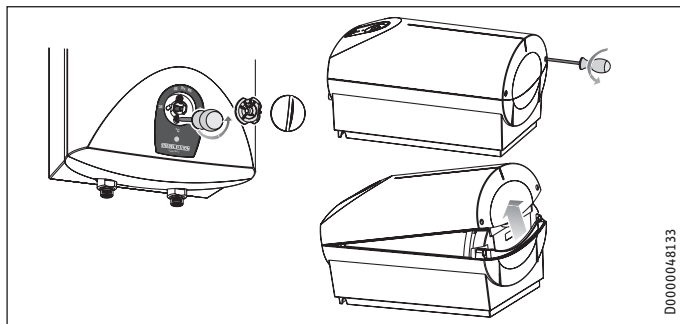
14.1 Draining the appliance



WARNING Burns
Hot water may escape during the draining process.

- ▶ Drain the appliance via its connectors.

14.2 Opening the appliance



- ▶ Pull off the temperature selector and the limiting ring.
- ▶ Remove the screws from underneath the temperature selector.
- ▶ Open the appliance cover by lowering the bolt screws inwards and pivot the cover upwards, then remove it.

SN 10 SLi | SN 10 SL GB | SN 15 SL 3.3 kW

- ▶ Undo the tie (anti-tip protection).

14.3 Descaling the appliance



Material losses
Never treat the cylinder surface with descaling agents.

- ▶ Remove the flanged immersion heater.
- ▶ Carefully tap the heating element to remove large limescale deposits.
- ▶ Immerse the heating element up to the flange plate in descaling agent.

14.4 Checking the earth conductor

- ▶ Pull off the temperature selector and the limiting ring.
- ▶ Check the earth conductor (in Germany DGUV3 for example) across a temperature controller fixing screw and the earth conductor contact of the power cable.

14.5 Replacing the power cable

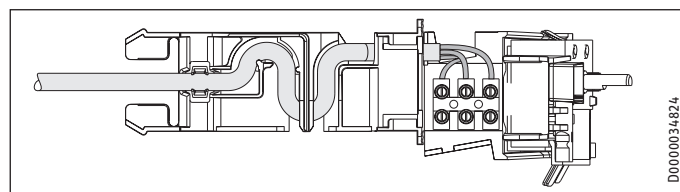
The power cable must only be replaced by a qualified contractor with an original spare part. As an option, you can also use the following cables:

2 kW appliance

- H05VV-F3x1.0

3.3 kW appliance

- H05VV-F3x1.5

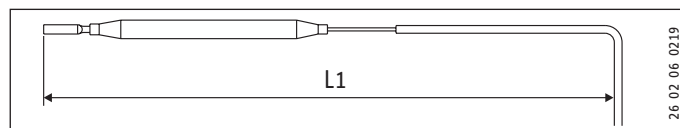


- ▶ Route the power cable along the cable guide.

14.6 Positioning the temperature sensor in its protective pipe

SN 5 SLi | SN 5 SL GB

- ▶ When replacing the temperature controller, guide the temperature sensor into its protective pipe.
- ▶ Secure the temperature sensor in place below the earthed plug.

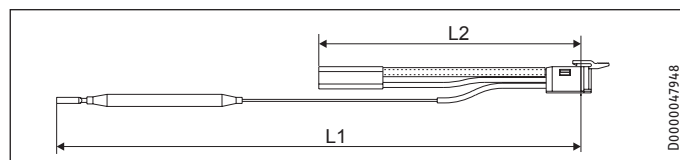


L1 Temperature controller

	L1	L2
SN 5 SLi	200	
SN 5 SL GB	200	

SN 10 SLi | SN 10 SL GB

- ▶ When replacing the temperature controller and the high limit safety cut-out, guide the temperature sensors into the protective pipe.



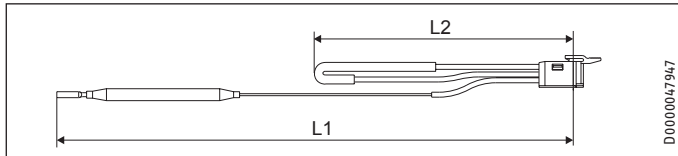
L1 Temperature controller
L2 High limit safety cut-out

	L1	L2
SN 10 SLi	260	130
SN 10 SL GB	260	130

INSTALLATION Specification

SN 15 SL 3.3 kW

- ▶ When replacing the temperature controller and the high limit safety cut-out, guide the temperature sensors into the protective pipe.



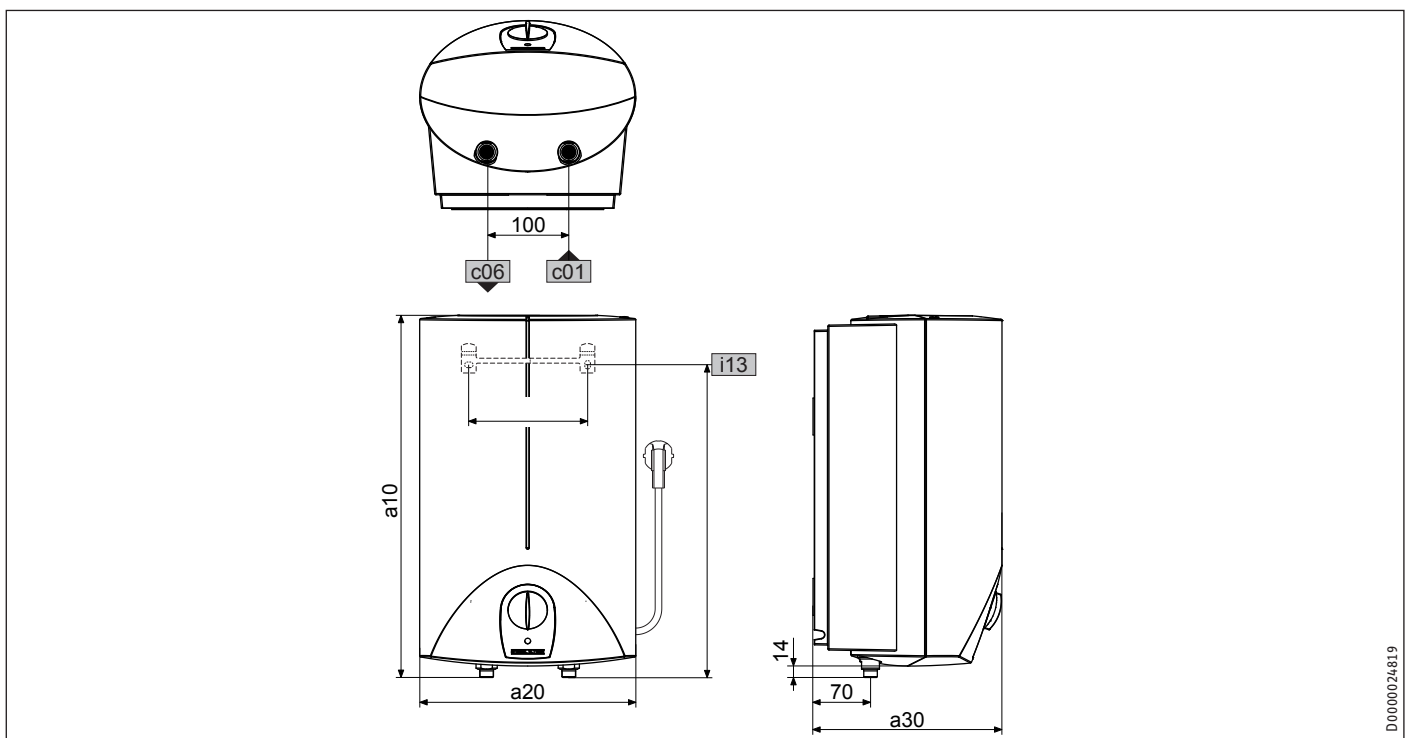
- L1 Temperature controller
- L2 High limit safety cut-out

	L1	L2
SN 15 SL 3.3 kW	320	170

15. Specification

15.1 Dimensions and connections

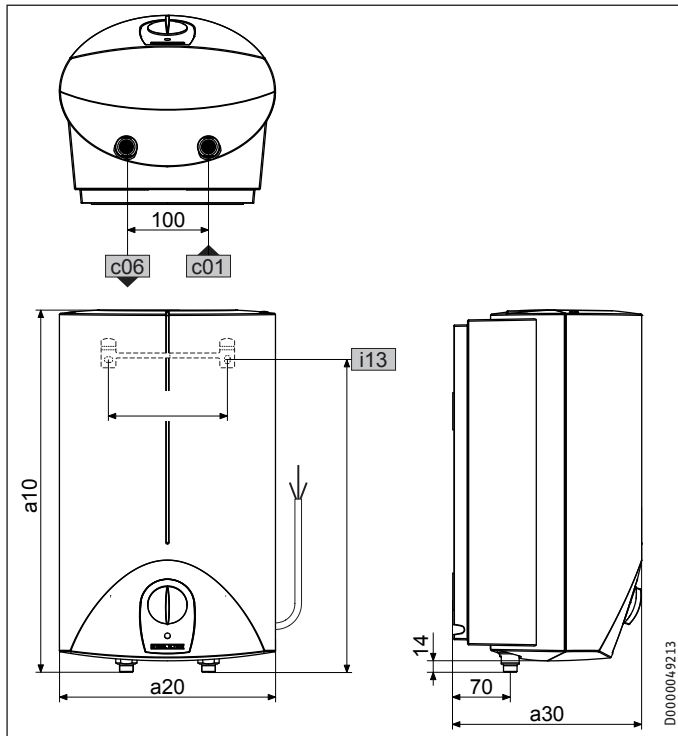
SN 5 SLi | SN 10 SLi | SN 15 SL 3.3 kW



			SN 5 SLi	SN 10 SLi	SN 15 SL 3.3 kW	
a10	Appliance	Height	mm	421	503	601
a20	Appliance	Width	mm	263	295	316
a30	Appliance	Depth	mm	230	275	295
c01	Cold water Inlet	Male thread		G 1/2 A	G 1/2 A	G 1/2 A
c06	DHW outlet	Male thread		G 1/2 A	G 1/2 A	G 1/2 A
i13	Wall mounting bracket	Height	mm	303	387	495
		Horizontal hole spacing	mm	140	200	200

INSTALLATION Specification

SN 5 SL GB | SN 10 SL GB

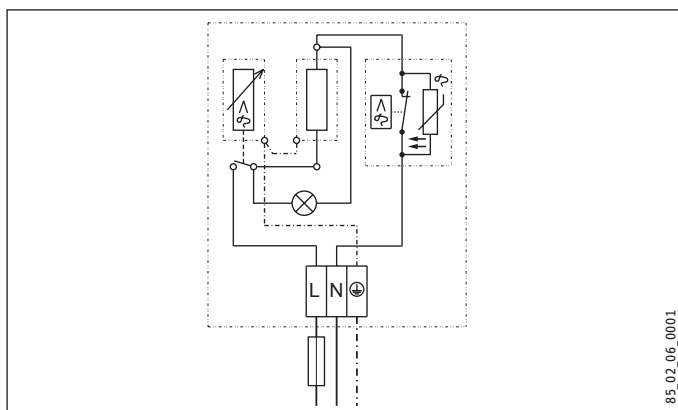


				SN 5 SL GB	SN 10 SL GB
a10	Appliance	Height	mm	421	503
a20	Appliance	Width	mm	263	295
a30	Appliance	Depth	mm	230	275
c01	Cold water Inlet	Male thread		G 1/2 A	G 1/2 A
c06	DHW outlet	Male thread		G 1/2 A	G 1/2 A
i13	Wall mounting bracket	Height	mm	303	387
		Horizontal hole spacing	mm	140	200

15.2 Wiring diagram

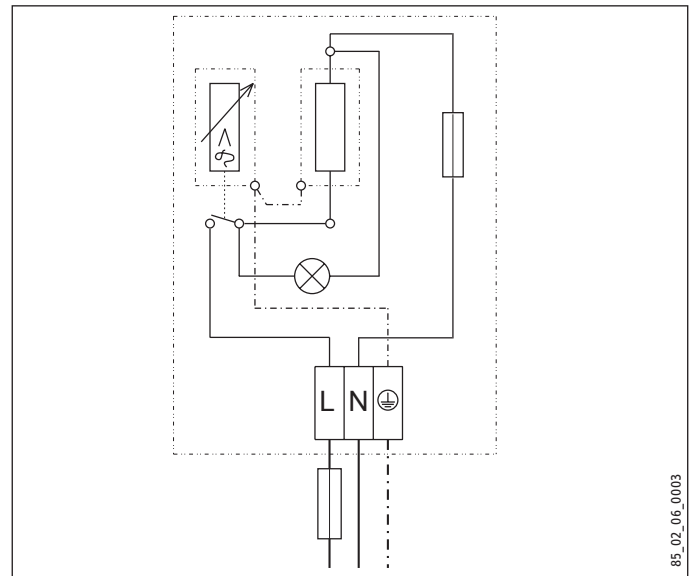
SN 5 SLi | SN 5 SL GB | SN 10 SLi | SN 10 SL GB

1/N/PE ~ 220 - 240 V



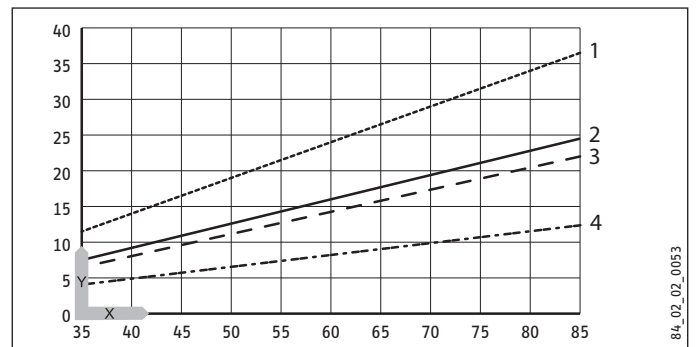
SN 15 SL 3.3 kW

1/N/PE ~ 220 - 240 V



15.3 Heat-up diagram

The heat-up period depends on the degree of scaling and residual heat. For the heat-up time for a cold water supply at 10 °C and a maximum temperature setting, see the diagram.



x Temperature in °C

y Duration in min

1 15 l appliance, 2 kW

2 10 l appliance, 2 kW

3 15 l appliance, 3.3 kW

4 5 l appliance, 2 kW

15.4 Country-specific approvals and certifications

The test symbols can be seen on the type plate.

15.5 Extreme operating and fault conditions

In the case of faults, a peak temperature of up to 100 °C may briefly occur in the system.

INSTALLATION Specification

15.6 Details on energy consumption

Product datasheet: Conventional water heaters to regulation (EU) no. 814/2013

		SN 5 SLi	SN 5 SL GB	SN 10 SLi	SN 10 SL GB	SN 15 SL 3.3 kW
		221127	221125	222193	222192	222203
Manufacturer		STIEBEL ELTRON	STIEBEL ELTRON	STIEBEL ELTRON	STIEBEL ELTRON	STIEBEL ELTRON
Load profile		XXS	XXS	XXS	XXS	XXS
Energy efficiency class		A	A	A	A	A
Energy conversion efficiency	%	38	38	38	38	38
Annual power consumption	kWh	487	487	491	491	489
Default temperature setting	°C	55	55	55	55	55
Sound power level	dB(A)	15	15	15	15	15
Daily power consumption	kWh	2.250	2.250	2.277	2.277	2.263

15.7 Data table

		SN 5 SLi			SN 5 SL GB			SN 10 SLi			SN 10 SL GB			SN 15 SL 3.3 kW		
		221127			221125			222193			222192			222203		
Hydraulic data																
Nominal capacity	l	5			5			10			10			15		
Mixed water volume at 40 °C	l	10			10			19			19			28		
Electrical data																
Rated voltage	V	220	230	240	220	230	240	220	230	240	220	230	240	220	230	240
Rated output	kW	1.8	2.0	2.2	1.8	2.0	2.2	1.8	2.0	2.2	1.8	2.0	2.2	3.0	3.3	3.6
Rated current	A	8.3	8.7	9.1	8.3	8.7	9.1	8.3	8.7	9.1	8.3	8.7	9.1	13.7	14.3	15.0
MCB/fuse rating	A	10	10	10	10	10	10	10	10	10	10	10	10	16	16	16
Phases		1/N/PE			1/N/PE			1/N/PE			1/N/PE			1/N/PE		
Frequency	Hz	50/60			50/60			50/60			50/60			50/60		
Application limits																
Temperature setting range	°C	approx. 35-85			approx. 35-85			approx. 35-85			approx. 35-85			approx. 35-85		
Max. permissible pressure	MPa	0			0			0			0			0		
Max. flow rate	l/min	5			5			10			10			12		
Energy data																
Standby energy consumption/ 24 h at 65 °C	kWh	0.20			0.20			0.30			0.30			0.37		
Energy efficiency class		A			A			A			A			A		
Versions																
IP rating		IP24 D			IP24 D			IP24 D			IP24 D			IP24 D		
Type of installation		Oversink			Oversink			Oversink			Oversink			Oversink		
Type		Open			Open			Open			Open			Open		
Internal cylinder material		PP			PP			PP			PP			PP		
Thermal insulation material		EPS			EPS			EPS			EPS			EPS		
Casing material		PS			PS			PS			PS			PS		
Colour		White			White			White			White			White		
Connections																
Water connection		G 1/2			G 1/2			G 1/2			G 1/2			G 1/2		
Dimensions																
Depth	mm	230			230			275			275			295		
Height	mm	421			421			503			503			601		
Width	mm	263			263			295			295			316		
Weights																
Weight	kg	3.0			3.0			4.6			4.6			6.1		

Guarantee

The guarantee conditions of our German companies do not apply to appliances acquired outside of Germany. In countries where our subsidiaries sell our products a guarantee can only be issued by those subsidiaries. Such guarantee is only granted if the subsidiary has issued its own terms of guarantee. No other guarantee will be granted.

We shall not provide any guarantee for appliances acquired in countries where we have no subsidiary to sell our products. This will not affect warranties issued by any importers.

Environment and recycling

We would ask you to help protect the environment. After use, dispose of the various materials in accordance with national regulations.

REMARQUES PARTICULIÈRES

UTILISATION

1. Remarques générales	27
1.1 Consignes de sécurité	27
1.2 Autres repérages utilisés dans cette documentation	27
1.3 Unités de mesure	27
2. Sécurité	27
2.1 Utilisation conforme	27
2.2 Consignes de sécurité générales	28
2.3 Label de conformité	28
3. Description de l'appareil	28
3.1 Utilisation	28
4. Nettoyage, entretien et maintenance	28
5. Aide au dépannage	29

INSTALLATION

6. Sécurité	29
6.1 Consignes de sécurité générales	29
6.2 Prescriptions, normes et directives	29
7. Description de l'appareil	29
7.1 Fournitures	29
7.2 Accessoires	29
8. Travaux préparatoires	29
8.1 Lieu d'implantation	29
9. Montage	30
9.1 Montage de l'appareil	30
9.2 Raccordement hydraulique	30
9.3 Raccordement électrique	30
10. Mise en service	31
10.1 Première mise en service	31
10.2 Remise en service	31
11. Réglages	31
11.1 Réglage de la limitation de température	31
12. Mise hors service	31
13. Aide au dépannage	32
14. Maintenance	32
14.1 Vidange de l'appareil	32
14.2 Ouverture de l'appareil	32
14.3 Détartrage de l'appareil	32
14.4 Contrôle du conducteur de mise à la terre	32
14.5 Remplacement du câble d'alimentation	32
14.6 Positionnement de la sonde de température dans le tube de protection	32
15. Données techniques	33
15.1 Cotes et raccords	33
15.2 Schéma électrique	34
15.3 Courbe de chauffe	34
15.4 Homologations et certificats spécifiques au pays	34
15.5 Conditions extrêmes de fonctionnement et de dysfonctionnement	34
15.6 Données concernant la consommation énergétique	35
15.7 Tableau de données	35

GARANTIE

ENVIRONNEMENT ET RECYCLAGE

GABARIT DE POSE SN 5 SLI | SN 5 SL GB (EN PAGE CENTRALE DE CETTE NOTICE)

REMARQUES PARTICULIÈRES

- L'appareil peut être utilisé par les enfants de 8 ans et plus ainsi que par les personnes aux facultés physiques, sensorielles ou mentales réduites ou par des personnes sans expérience lorsqu'ils sont sous surveillance ou qu'ils ont été formés à l'utilisation en toute sécurité de l'appareil et qu'ils ont compris les dangers encourus. Ne laissez pas les enfants jouer avec l'appareil. Ni le nettoyage ni la maintenance relevant de l'utilisateur ne doivent être effectués par des enfants sans surveillance.
- Quand l'appareil est connecté au réseau électrique de manière fixe, il faut pouvoir le déconnecter à l'aide d'un disjoncteur omnipolaire ayant une ouverture minimale des contacts de 3 mm.
- Seul un installateur habilité par le fabricant peut remplacer par une pièce de rechange d'origine le câble d'alimentation, en cas d'endommagement ou de remplacement,
- Ne raccordez pas l'appareil de 2 kW via un programmeur.
- Fixez l'appareil comme indiqué au chapitre « Installation / Montage ».
- L'appareil ne doit être installé qu'avec une robinetterie à écoulement libre (pression nulle).
- Il faut éviter que l'appareil soit soumis à la pression de l'eau.
- Le bec de la robinetterie fait fonction de ventilation. Le dépôt de tartre peut obturer le bec et de ce fait, mettre l'appareil sous pression.
- Il ne faut jamais obturer le bec de la robinetterie.

Remarques générales

- Il faut utiliser des régulateurs de jets d'eau spéciaux pour les chauffe-eaux instantanés à écoulement libre.
- L'utilisation d'un flexible avec régulateur de jet d'eau pour rallonger la sortie de la robinetterie n'est pas autorisée.
- Vidangez l'appareil comme indiqué au chapitre « Installation / Maintenance / Vidange de l'appareil ».

UTILISATION

1. Remarques générales

Les chapitres « Remarques particulières » et « Utilisation » s'adressent aux utilisateurs de l'appareil et aux installateurs.

Le chapitre « Installation » s'adresse aux installateurs.



Remarque

Lisez attentivement cette notice avant utilisation et conservez-la soigneusement. Remettez cette notice à tout nouvel utilisateur le cas échéant.

1.1 Consignes de sécurité

1.1.1 Structure des consignes de sécurité



MENTION D'AVERTISSEMENT Nature du danger
Sont indiqués ici les risques éventuellement encourus en cas de non-respect de la consigne de sécurité.
► Sont indiquées ici les mesures permettant de pallier le danger.

1.1.2 Symboles, nature du danger

Symbole	Nature du danger
	Blessure
	Électrocution
	Brûlure (brûlure, ébullition)

1.1.3 Mentions d'avertissement

MENTION D'AVERTISSEMENT	Signification
DANGER	Caractérise des remarques dont le non-respect entraîne de graves lésions, voire la mort.
AVERTISSEMENT	Caractérise des remarques dont le non-respect peut entraîner de graves lésions, voire la mort.
ATTENTION	Caractérise des remarques dont le non-respect peut entraîner des lésions légères ou moyennement graves.

1.2 Autres repérages utilisés dans cette documentation



Remarque

Le symbole ci-contre caractérise des remarques générales.

- Lisez attentivement les remarques.

Symbole	Signification
	Domages matériels (dommages causés à l'appareil, dommages indirects et pollution de l'environnement)
	Recyclage de l'appareil

- Ce symbole signale une action à entreprendre. Les actions nécessaires sont décrites étape par étape.

1.3 Unités de mesure



Remarque

Sauf indication contraire, toutes les cotes sont indiquées en millimètres.

2. Sécurité

2.1 Utilisation conforme

L'appareil à écoulement libre (pression nulle) a été conçu pour chauffer de l'eau sanitaire (potable). L'appareil peut approvisionner un seul point de soutirage.

L'appareil est destiné à une utilisation domestique. Il peut être utilisé sans risques par des personnes qui ne disposent pas de connaissances techniques particulières. L'appareil peut également être utilisé dans un environnement non domestique, par exemple dans de petites entreprises, à condition que son utilisation soit identique.

Tout autre emploi est considéré comme non-conforme. Une utilisation conforme de l'appareil implique le respect de cette notice et de celles relatives aux accessoires utilisés.

2.2 Consignes de sécurité générales



AVERTISSEMENT Brûlure

En service, la température de la robinetterie peut dépasser 60 °C.
Risque de brûlure à des températures de sortie supérieures à 43 °C.



AVERTISSEMENT Blessure

Le bouton de réglage de la température ne doit être retiré que par un installateur.



AVERTISSEMENT Blessure

L'appareil peut être utilisé par des enfants dès l'âge de 8 ans ainsi que par des personnes aux facultés physiques, sensorielles ou mentales réduites ou par des personnes sans expérience sous surveillance ou après formation à l'utilisation en toute sécurité de l'appareil si les dangers potentiels ont été compris. Ne laissez pas les enfants jouer avec l'appareil. Ni le nettoyage ni la maintenance relevant de l'utilisateur ne doivent être effectués par des enfants sans surveillance.

Nous recommandons de prévoir un limiteur de température quand des enfants ou des personnes aux facultés physiques, sensorielles ou mentales réduites peuvent utiliser l'appareil. La fonction « limitation de température » doit être réglée par l'installateur.



Dommages matériels

L'appareil et la robinetterie doivent être protégés du gel par l'utilisateur.



Dommages matériels

Il faut éviter que l'appareil soit soumis à la pression de l'eau. Le bec de la robinetterie fait fonction de ventilation. Le dépôt de tartre peut obturer le bec et de ce fait, mettre l'appareil sous pression.

- ▶ Il ne faut jamais obturer le bec de la robinetterie.
- ▶ Il faut utiliser des régulateurs de jets d'eau spéciaux pour les chauffe-eaux instantanés à écoulement libre.
- ▶ L'utilisation d'un flexible avec régulateur de jet d'eau pour rallonger la sortie de la robinetterie n'est pas autorisée.



Dommages matériels

Le raccordement de l'appareil de 2 kW via un programmeur provoque une réinitialisation intempestive du limiteur de sécurité.

- ▶ Ne pas connecter l'appareil au réseau électrique à l'aide d'une minuterie.

2.3 Label de conformité

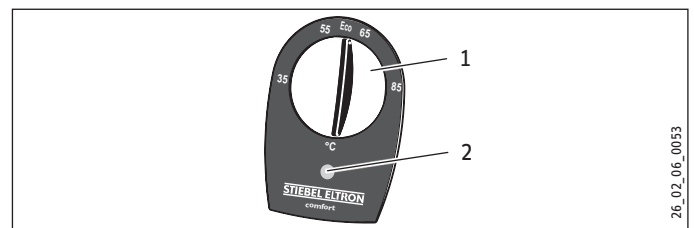
Voir la plaque signalétique sur l'appareil.

3. Description de l'appareil

L'appareil à écoulement libre (pression nulle) maintient disponible le volume d'eau à une température préréglée. En phase de réchauffement, l'eau d'expansion sort en goutte à goutte de la robinetterie de prélèvement. L'appareil ne doit être installé qu'avec une robinetterie conçue pour chauffe-eaux à écoulement libre (pression nulle) (voir détails au chapitre « Installation / Description de l'appareil / Accessoires »).

3.1 Utilisation

La température de sortie désirée de l'ECS peut être réglée avec le bouton de réglage de température. Le voyant « réchauffement » s'allume en phase de réchauffement.



- 1 Bouton de réglage de température
- 2 Voyant « Réchauffement »

°C = Froid. Il s'agit de la position « Protection gel » de l'appareil. Ni la robinetterie ni la canalisation d'eau ne sont protégés.

Eco = Position « économie d'énergie » recommandée (env. 60 °C), formation de tartre réduite

85 = température maximale réglable



Remarque

L'installateur doit régler la limitation de température de l'appareil (voir détails au chapitre « Installation / Réglages / Réglages de la limitation de température »).

4. Nettoyage, entretien et maintenance

- ▶ N'utilisez ni produit de nettoyage abrasif ni solvant. Un chiffon humide suffit pour le nettoyage et l'entretien de l'appareil.
- ▶ Contrôlez régulièrement la robinetterie. Vous pouvez éliminer le tartre du bec avec les produits de détartrage du commerce.
- ▶ Dans le cas où une robinetterie de douche est utilisée, il est nécessaire de procéder à un détartrage régulier de la pomme de douche.

5. Aide au dépannage

Problème	Cause	Solution
L'appareil ne produit pas d'eau chaude.	Le bouton de réglage de la température est positionné sur « °C ».	Mettez l'appareil en marche en tournant le bouton de réglage de température.
	L'appareil n'est pas sous tension.	Contrôlez la prise et les disjoncteurs / fusibles du tableau de répartition de la maison.
Le débit d'eau au point de soutirage est réduit.	Le régulateur de jet de la robinetterie est entartré.	Détartrez / remplacez le régulateur de jet.
L'appareil produit de forts bruits d'ébullition.	L'appareil est entartré.	Faites détartre l'appareil par un installateur.

Appelez un installateur si vous ne réussissez pas à éliminer la cause du problème. Communiquez-lui le numéro indiqué sur la plaque signalétique pour qu'il puisse vous aider plus rapidement et plus efficacement (000000-0000-000000).



INSTALLATION

6. Sécurité

L'installation, la mise en service, la maintenance et les réparations de cet équipement ne doivent être effectuées que par un installateur qualifié.

6.1 Consignes de sécurité générales

Nous ne garantissons le bon fonctionnement et la sécurité de l'appareil que si des accessoires et pièces de rechange d'origine sont utilisés.

6.2 Prescriptions, normes et directives



Remarque

Respectez la législation et les prescriptions nationales et locales en vigueur.

7. Description de l'appareil

L'appareil à écoulement libre (pression nulle) est conçu exclusivement pour la pose en crédence. L'appareil est conçu pour alimenter un seul point de soutirage d'eau chaude en partant d'une source d'eau froide.

L'appareil ne doit être installé qu'avec une robinetterie à écoulement libre (sans pression) (voir chapitre « Installation / Description de l'appareil / Accessoires »).

7.1 Fournitures

Sont fournis avec l'appareil :

- Support mural

SN 10 SLi | SN 10 SL GB | SN 15 SL 3,3 kW

- Gabarit de pose (en page centrale de cette notice pour SN 5 SLi | SN 5 SL GB)

7.2 Accessoires

7.2.1 Accessoires nécessaires

La robinetterie suivante est disponible pour le montage en mode de fonctionnement à écoulement libre :

Mélangeurs

- WKM (évier)
- WDM (douche)

Mitigeurs à mono-commande

- MEK (évier)
- MED (douche)

7.2.2 Autres accessoires

- U/schwer (kit d'encastrement)
- Raccordement fixe pour appareils de 15 litres

8. Travaux préparatoires

- Rincez soigneusement la conduite d'eau.

Installation hydraulique

Une soupape de sécurité est superflue.

Robinetteries

La robinetterie sous pression n'est pas autorisée.

- Il faut monter un robinet à écoulement libre (pression nulle).

8.1 Lieu d'implantation



Domages matériels

L'appareil doit impérativement être installé dans un local hors gel.



Domages matériels

Montez l'appareil au mur. Le mur doit être un mur porteur.



Domages matériels

La longueur maximale autorisée de la tuyauterie (du robinet à l'appareil) est de 1 mètre.

Avec une tuyauterie dépassant 1 m :

- monter un dispositif externe d'aération sur l'évent.



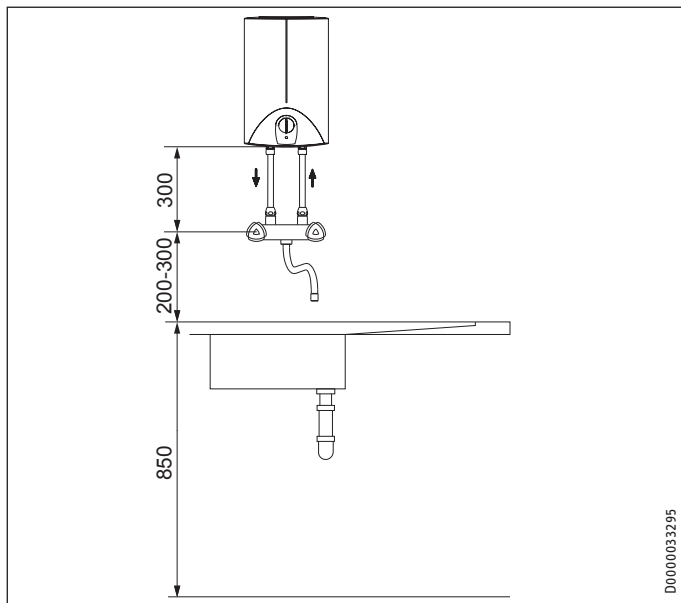
Remarque

L'appareil convient uniquement à la pose en crédence. Les douilles de raccordement hydraulique de l'appareil sont orientées vers le bas.

INSTALLATION

Montage

Posez l'appareil verticalement à proximité du point de soutirage.



9. Montage

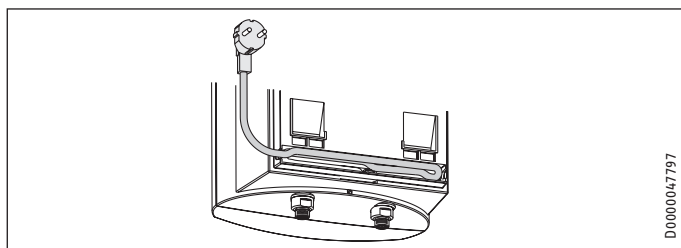
9.1 Montage de l'appareil

- ▶ Tracez les trous de fixation à l'aide du gabarit (joint aux fournitures pour SN 10 SLi | SN 10 SL GB | SN 15 SL 3,3 kW, en page centrale de cette notice pour SN 5 SLi | SN 5 SL GB).
- ▶ Percez les trous et posez des chevilles correspondantes.
- ▶ Fixez le support mural avec des vis appropriées.
- ▶ Suspendez l'appareil au support mural.



Remarque

L'excédent du câble d'alimentation peut être entreposé dans le bac à câbles.



9.2 Raccordement hydraulique



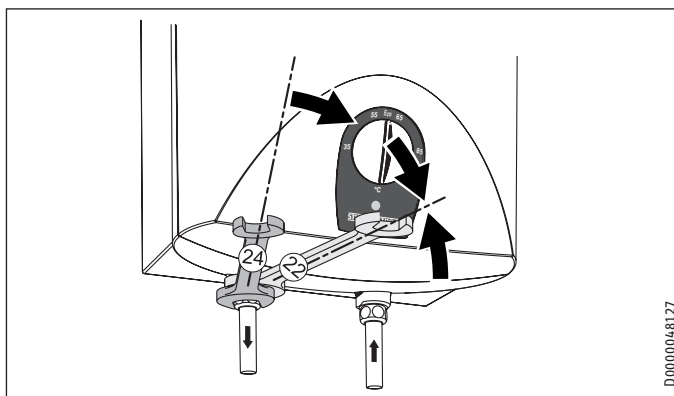
Dommages matériels

Exécutez tous les travaux de raccordement et d'installation hydrauliques suivant les prescriptions.



Dommages matériels

Lors du vissage des raccords, exercez un couple contraire à l'aide d'une clé plate appropriée.



Dommages matériels

Sinon, l'appareil risque de fuir et de ne pas fonctionner.

- ▶ Il faut éviter que l'appareil soit soumis à la pression de l'eau.
- ▶ N'intervertissez pas les raccordements d'eau (entrée / sortie).
- ▶ Réglez le débit (voir la notice de la robinetterie). Tenez compte du débit maximal permis avec la robinetterie grande ouverte (voir le chapitre « Installation / Données techniques / Tableau des données »).



Remarque

Les poignées de commande des mitigeurs à double commande pour la pose en crédence sont livrées conformément à la norme DIN 44897 :

- Eau froide à gauche (bleu)
- Eau chaude à droite (rouge)

- ▶ Vissez fermement les raccordements hydrauliques, allant de la robinetterie à l'appareil.

9.3 Raccordement électrique



AVERTISSEMENT Risque d'électrocution

Exécutez tous les travaux de branchement et d'installation électriques conformément aux prescriptions.



AVERTISSEMENT Risque d'électrocution

Quand l'appareil est connecté au réseau électrique de manière fixe, il faut pouvoir le déconnecter à l'aide d'un disjoncteur omnipolaire ayant une ouverture minimale des contacts de 3 mm.



AVERTISSEMENT Risque d'électrocution

Veillez à ce que l'appareil soit raccordé au conducteur de mise à la terre.



Dommages matériels

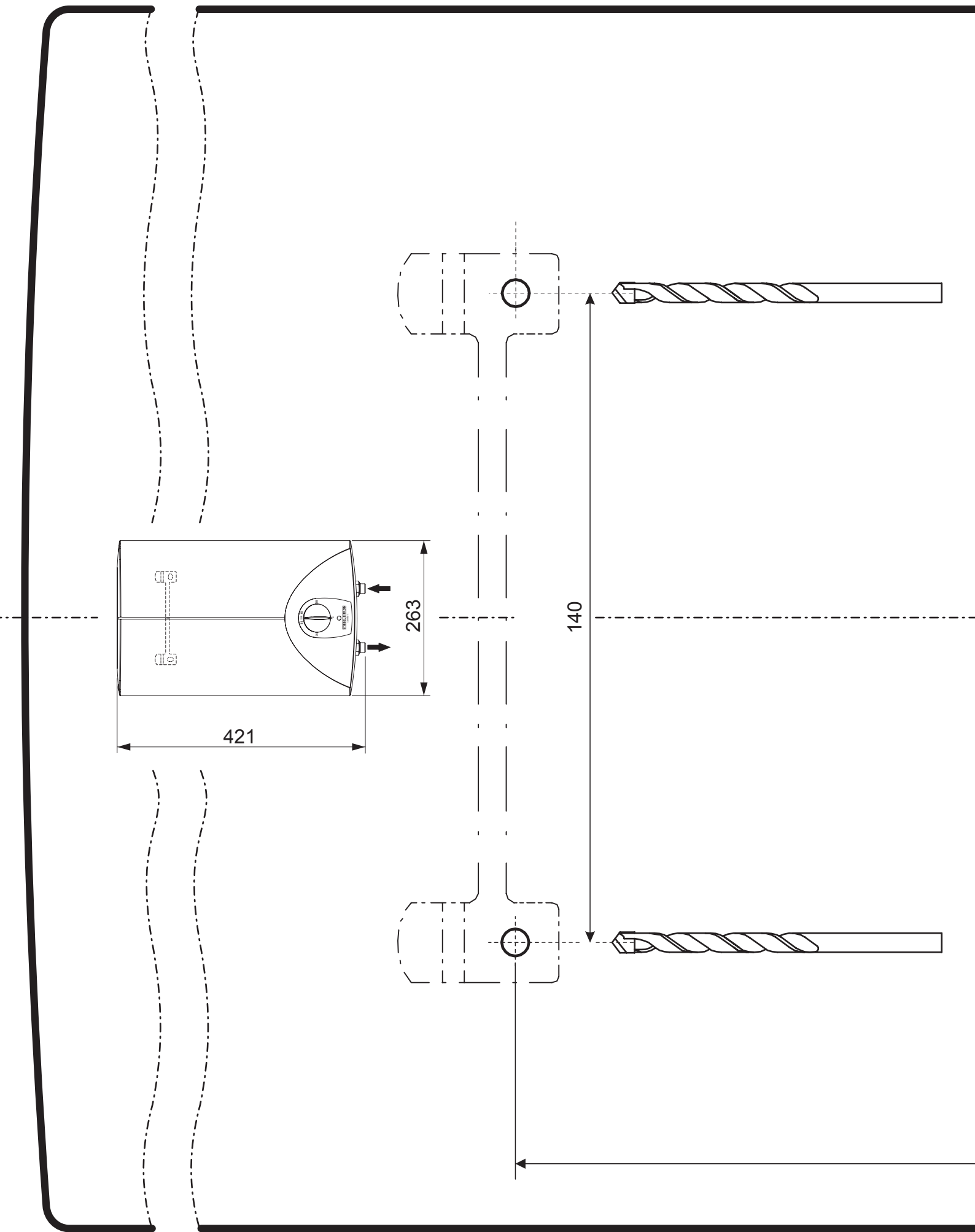
La tension figurant sur la plaque signalétique doit correspondre à la tension du réseau électrique.

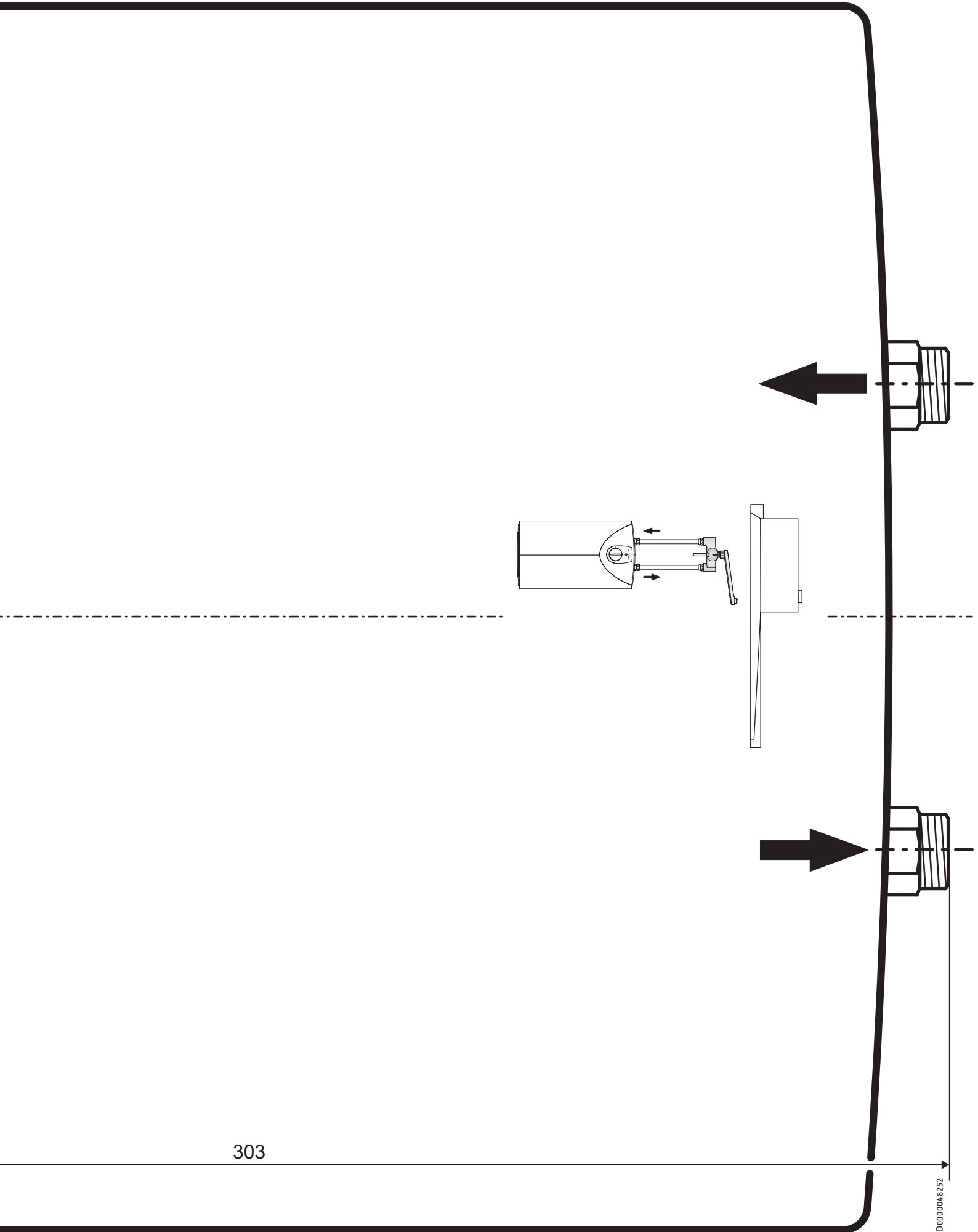
- ▶ Respectez les indications de la plaque signalétique.

Les connexions électriques suivantes sont autorisées :

MONTAGESCHABLONE | INSTALLATION TEMPLATE | GABARIT DE MONTAGE |
MONTAGESJABLOON | MONTÁŽNÍ ŠABLONA

SN 5 SLi





303

D0000048252

INSTALLATION

Mise en service

	SN 5 SLi	SN 5 SL GB	SN 10 SLi	SN 10 SL GB	SN 15 SL 3,3 kW
Branchement sur prise secteur 2P+T facilement accessible avec fiche correspondante	X	X	X	X	X
Connexion fixe à une boîte de dérivation avec conducteur de mise à la terre	X	X	X	X	X
Installation fixe par câble d'alimentation et kit de raccordement	-	-	-	-	X

Le kit de raccordement fixe permet de conserver l'indice de protection IP 24 D en cas de transformation.

10. Mise en service



AVERTISSEMENT Risque d'électrocution
La mise en service doit être réalisée par un installateur en respectant les consignes de sécurité.

10.1 Première mise en service



Dommages matériels

Sur l'appareil de 3,3 kW, le limiteur de sécurité se déclenche si la séquence « d'abord l'eau et ensuite le courant » n'est pas respectée.

Observez la séquence suivante :

- Remplacez le thermostat.
- Remplacez le limiteur de sécurité.

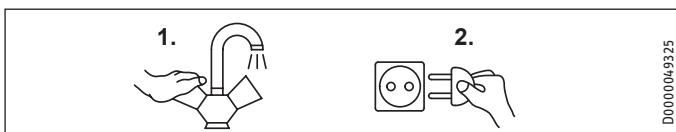


Remarque

Sur l'appareil de 2 kW, le limiteur de sécurité se déclenche si la séquence « d'abord l'eau et ensuite le courant » n'est pas respectée.

Observez la séquence suivante :

- Remplissez d'eau l'appareil.
- Mettez l'appareil hors tension électrique pendant un court laps de temps.



- Ouvrez le robinet d'eau chaude de la robinetterie ou positionnez le mitigeur mono-commande sur « Chaud » jusqu'à ce que l'eau s'écoule sans bulle.
- Branchez la fiche dans la prise murale avec terre ou bien enclenchez le disjoncteur au tableau de distribution de l'habitation.
- Sélectionnez la température désirée.

10.1.1 Remise de l'appareil au client

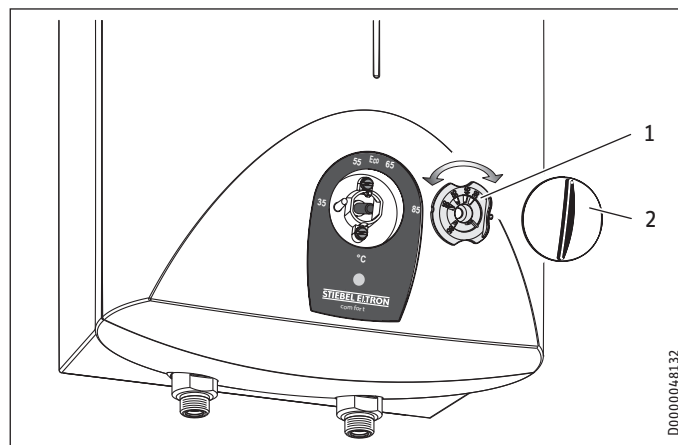
- Expliquez les différentes fonctions de l'appareil à l'utilisateur. Familiarisez-le avec le fonctionnement de l'appareil.
- Indiquez à l'utilisateur les risques encourus, notamment les risques de brûlure.
- Remise de la notice et le cas échéant, des notices des accessoires, si disponibles.

10.2 Remise en service

Voir le chapitre « Installation / Mise en service / Première mise en service ».

11. Réglages

11.1 Réglage de la limitation de température



- 1 Bague de limitation
- 2 Bouton de réglage de température

Vous pouvez limiter la plage de réglage du bouton à une température maximale au moyen de la bague de limitation placée sous celui-ci.

- Tournez le bouton de réglage de la température en position zéro (vers la gauche jusqu'en butée sur « °C »).
- Retirez le bouton et la bague de limitation.
- Placez la bague de limitation à la température maximale souhaitée sur l'axe.
- Remplacez le bouton en position zéro (°C).

12. Mise hors service

- Déconnectez l'appareil du réseau électrique en débranchant la fiche de la prise murale ou en déclenchant le disjoncteur/fusible du tableau de distribution de l'habitation.
- Vidangez l'appareil (voir le chapitre « Installation / Maintenance / Vidange de l'appareil »).

13. Aide au dépannage

Problème	Cause	Solution
L'appareil ne produit pas d'eau chaude.	Le limiteur de sécurité s'est déclenché sur l'appareil de 2 kW.	Supprimez l'origine de l'erreur. Le cas échéant, remplacez le thermostat. Laissez l'appareil se refroidir. Quand l'appareil a été mis hors tension électrique, le limiteur de sécurité de température est automatiquement remis à zéro.
	Le limiteur de sécurité s'est déclenché sur l'appareil de 3,3 kW.	Supprimez l'origine de l'erreur. Le cas échéant, remplacez le thermostat. Remplacez le limiteur de sécurité.
L'appareil produit de forts bruits d'ébullition.	L'appareil est entartré.	Détartrez l'appareil.

14. Maintenance



AVERTISSEMENT Risque d'électrocution
Il faut mettre l'appareil hors tension électrique avant toute intervention.

- ▶ Avant de commencer des travaux d'entretien, il faut démonter l'appareil.

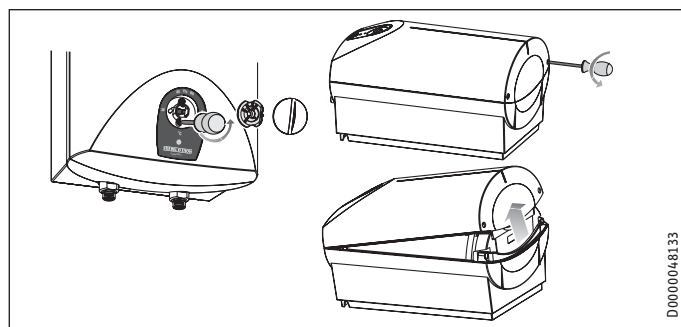
14.1 Vidange de l'appareil



AVERTISSEMENT Brûlure
L'eau vidangée peut être très chaude.

- ▶ Vidangez l'appareil via le manchon de raccordement.

14.2 Ouverture de l'appareil



- ▶ Retirez le bouton et la bague de limitation.
- ▶ Dévissez les vis situées sous le bouton de réglage de température.
- ▶ Ouvrez le capot en baissant vers l'intérieur les vis de blocage, puis basculez le capot vers le haut pour le retirer.

SN 10 SLi | SN 10 SL GB | SN 15 SL 3,3 kW

- ▶ Détachez la sangle (sécurité anti-basculement).

14.3 Détartrage de l'appareil



Domages matériels

Ne traitez pas l'extérieur de la cuve avec des produits de détartrage.

- ▶ Démontez la bride chauffante électrique.
- ▶ Enlevez le gros du tartre du corps de chauffe en tapant dessus légèrement.
- ▶ Plongez le corps de chauffe dans le liquide de détartrage jusqu'à la bride chauffante électrique.

14.4 Contrôle du conducteur de mise à la terre

- ▶ Retirez le bouton et la bague de limitation.
- ▶ Contrôlez le conducteur de mise à la terre (en Allemagne p. ex. DGUV3) entre une vis de fixation du thermostat et une borne de contact du câble d'alimentation.

14.5 Remplacement du câble d'alimentation

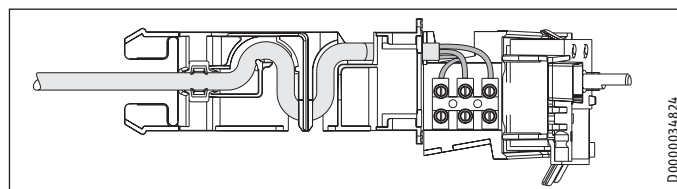
Un installateur doit procéder au remplacement du câble d'alimentation par une pièce de rechange d'origine. En alternative, vous pouvez utiliser les types de câble suivants :

Appareil 2 kW

- H05VV-F3x1,0

Appareil 3,3 kW

- H05VV-F3x1,5

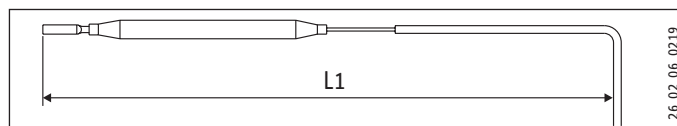


- ▶ Faites passer le câble de raccordement dans le guide.

14.6 Positionnement de la sonde de température dans le tube de protection

SN 5 SLi | SN 5 SL GB

- ▶ Lors d'un remplacement de thermostat, il faut positionner la sonde de température dans le tube de protection.
- ▶ Fixez le thermostat sous la fiche de mise à la terre.



L1 Thermostat

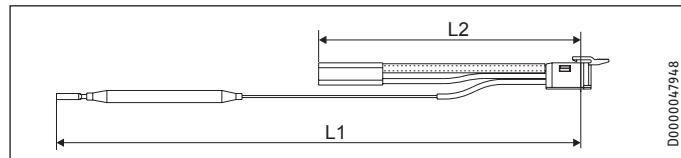
	L1
SN 5 SLi	200
SN 5 SL GB	200

INSTALLATION

Données techniques

SN 10 SLi | SN 10 SL GB

► Lors d'un remplacement de thermostat ainsi que du limiteur de sécurité de température, il faut positionner la sonde de température dans le tube de protection.

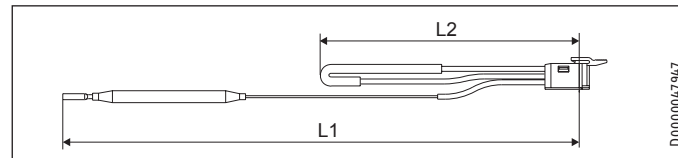


L1 Thermostat
L2 Limiteur de sécurité

	L1	L2
SN 10 SLi	260	130
SN 10 SL GB	260	130

SN 15 SL 3,3 kW

► Lors d'un remplacement de thermostat ainsi que du limiteur de sécurité de température, il faut positionner la sonde de température dans le tube de protection.



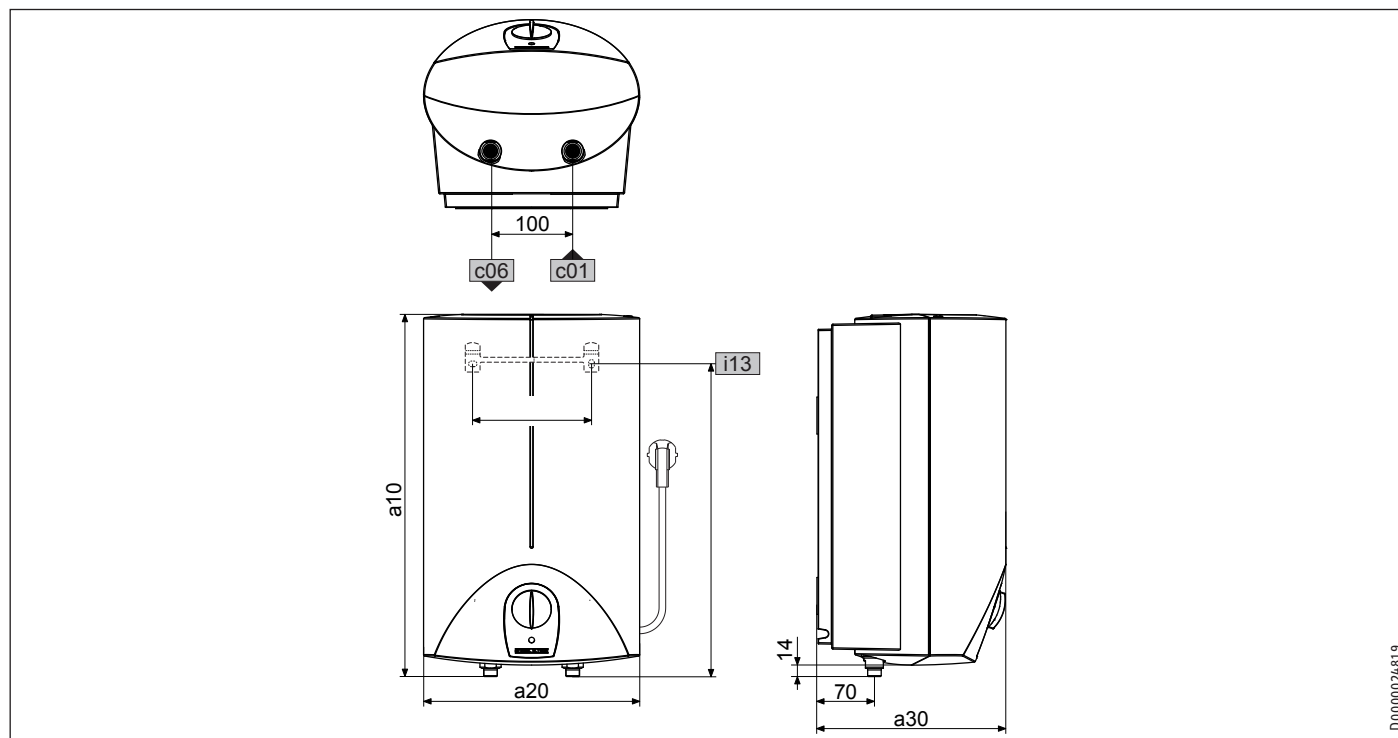
L1 Thermostat
L2 Limiteur de sécurité

	L1	L2
SN 15 SL 3,3 kW	320	170

15. Données techniques

15.1 Cotes et raccords

SN 5 SLi | SN 10 SLi | SN 15 SL 3,3 kW

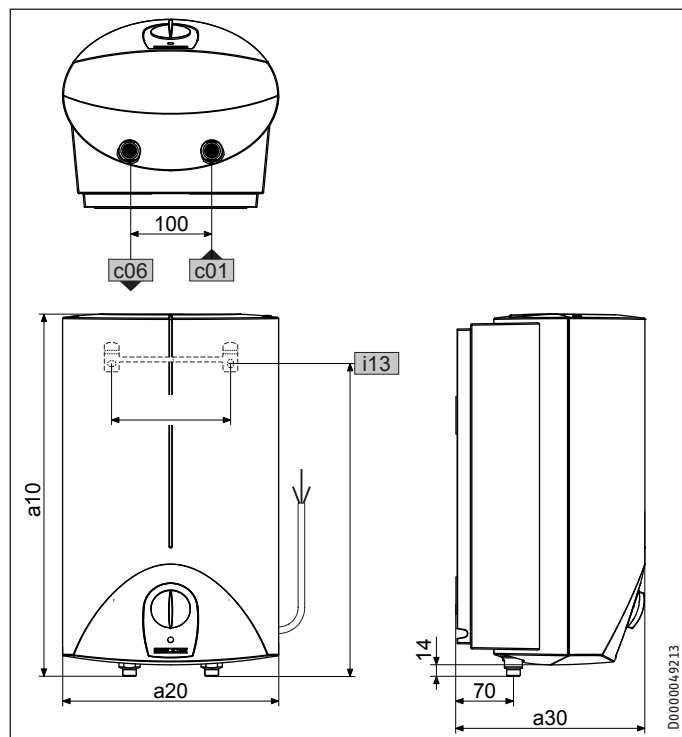


			SN 5 SLi	SN 10 SLi	SN 15 SL 3,3 kW
a10	Appareil	Hauteur	421	503	601
a20	Appareil	Largeur	263	295	316
a30	Appareil	Profondeur	230	275	295
c01	Arrivée eau froide	Filetage mâle	G 1/2 A	G 1/2 A	G 1/2 A
c06	Sortie eau chaude	Filetage mâle	G 1/2 A	G 1/2 A	G 1/2 A
i13	Support mural	Hauteur	303	387	495
		Entraxe horizontal	140	200	200

INSTALLATION

Données techniques

SN 5 SL GB | SN 10 SL GB

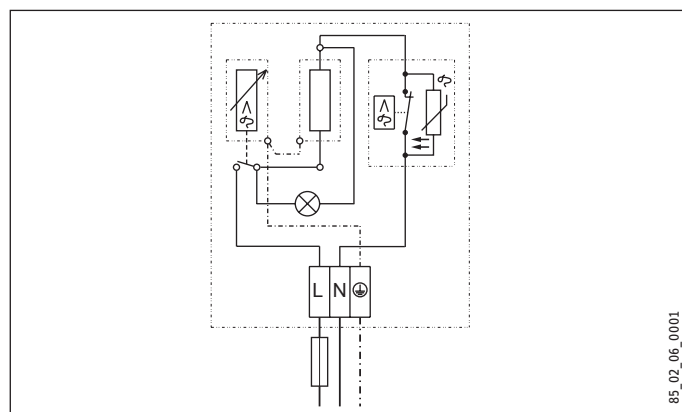


			SN 5 SL GB	SN 10 SL GB	
a10	Appareil	Hauteur	mm	421	503
a20	Appareil	Largeur	mm	263	295
a30	Appareil	Profondeur	mm	230	275
c01	Arrivée eau froide	Filetage mâle		G 1/2 A	G 1/2 A
c06	Sortie eau chaude	Filetage mâle		G 1/2 A	G 1/2 A
i13	Support mural	Hauteur	mm	303	387
		Entraxe horizontal	mm	140	200

15.2 Schéma électrique

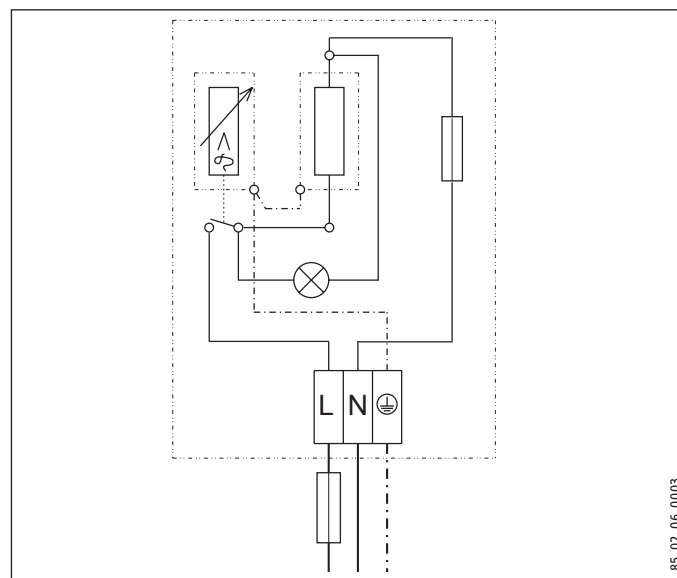
SN 5 SLi | SN 5 SL GB | SN 10 SLi | SN 10 SL GB

1/N/PE ~ 220 - 240 V



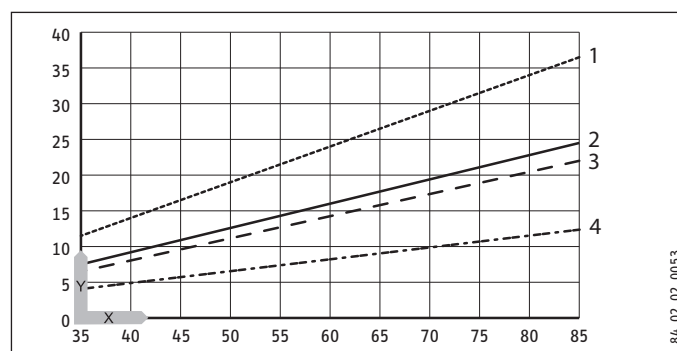
SN 15 SL 3,3 kW

1/N/PE ~ 220 - 240 V



15.3 Courbe de chauffe

La durée de chauffe dépend de l'importance du dépôt de tartre et de la chaleur résiduelle. Les temps de chauffe avec une eau d'alimentation froide à 10 °C et un réglage maximal de la température sont indiqués sur la courbe de chauffe.



x Température en °C

y Durée en minutes

1 Appareil de 15 l, 2 kW

2 Appareil de 10 l, 2 kW

3 Appareil de 15 l, 3,3 kW

4 Appareil de 5 l, 2 kW

15.4 Homologations et certificats spécifiques au pays

Les étiquettes de conformité figurent sur la plaque signalétique.

15.5 Conditions extrêmes de fonctionnement et de dysfonctionnement

En cas de dysfonctionnement, la température à l'intérieur de l'appareil peut monter jusque 100 °C max.

INSTALLATION

Données techniques

15.6 Données concernant la consommation énergétique

Fiche produit : Chauffe-eau conventionnels selon règlement (UE) n° 814/2013

		SN 5 SLi	SN 5 SL GB	SN 10 SLi	SN 10 SL GB	SN 15 SL 3,3 kW
		221127	221125	222193	222192	222203
Fabricant		STIEBEL ELTRON	STIEBEL ELTRON	STIEBEL ELTRON	STIEBEL ELTRON	STIEBEL ELTRON
Profil de soutirage		XXS	XXS	XXS	XXS	XXS
Classe d'efficacité énergétique		A	A	A	A	A
Efficacité énergétique pour le chauffage de l'eau par conditions climatiques moyennes	%	38	38	38	38	38
Consommation annuelle d'électricité	kWh	487	487	491	491	489
Réglage d'usine de la température	°C	55	55	55	55	55
Niveau de puissance acoustique	dB(A)	15	15	15	15	15
Consommation journalière d'électricité	kWh	2,250	2,250	2,277	2,277	2,263

15.7 Tableau de données

		SN 5 SLi	SN 5 SL GB	SN 10 SLi	SN 10 SL GB	SN 15 SL 3,3 kW
		221127	221125	222193	222192	222203
Caractéristiques hydrauliques						
Capacité nominale	l	5	5	10	10	15
Volume d'eau mitigée à 40 °C	l	10	10	19	19	28
Données électriques						
Tension nominale	V	220 230 240	220 230 240	220 230 240	220 230 240	220 230 240
Puissance nominale	kW	1,8 2,0 2,2	1,8 2,0 2,2	1,8 2,0 2,2	1,8 2,0 2,2	3,0 3,3 3,6
Intensité nominale	A	8,3 8,7 9,1	8,3 8,7 9,1	8,3 8,7 9,1	8,3 8,7 9,1	13,7 14,3 15,0
Protection	A	10 10 10	10 10 10	10 10 10	10 10 10	16 16 16
Phases		1/N/PE	1/N/PE	1/N/PE	1/N/PE	1/N/PE
Fréquence	Hz	50/60	50/60	50/60	50/60	50/60
Limites d'utilisation						
Plage de réglage de température	°C	35 à 85 env.	35 à 85 env.	35 à 85 env.	35 à 85 env.	35 à 85 env.
Pression maxi admissible	MPa	0	0	0	0	0
Débit maximum	l/min	5	5	10	10	12
Données énergétiques						
Consommation énergétique en état de disponibilité/24 h à 65 °C	kWh	0,20	0,20	0,30	0,30	0,37
Classe d'efficacité énergétique		A	A	A	A	A
Versions						
Indice de protection (IP)		IP 24 D	IP 24 D	IP 24 D	IP 24 D	IP 24 D
Type de montage		En crédence	En crédence	En crédence	En crédence	En crédence
Type de construction		ouvert	ouvert	ouvert	ouvert	ouvert
Matériau du ballon intérieur		PP	PP	PP	PP	PP
Matériau de l'isolation thermique		PSE	PSE	PSE	PSE	PSE
Matériau du boîtier		PS	PS	PS	PS	PS
Couleur		blanc	blanc	blanc	blanc	blanc
Raccordements						
Raccordement hydraulique		G 1/2	G 1/2	G 1/2	G 1/2	G 1/2
Dimensions						
Profondeur	mm	230	230	275	275	295
Hauteur	mm	421	421	503	503	601
Largeur	mm	263	263	295	295	316
Poids						
Poids	kg	3,0	3,0	4,6	4,6	6,1

Garantie

Les conditions de garantie de nos sociétés allemandes ne s'appliquent pas aux appareils achetés hors d'Allemagne. Au contraire, c'est la filiale chargée de la distribution de nos produits dans le pays qui est seule habilitée à accorder une garantie. Une telle garantie ne pourra cependant être accordée que si la filiale a publié ses propres conditions de garantie. Il ne sera accordé aucune garantie par ailleurs.

Nous n'accordons aucune garantie pour les appareils achetés dans des pays où aucune filiale de notre société ne distribue nos produits. D'éventuelles garanties accordées par l'importateur restent inchangées.

Environnement et recyclage

Merci de contribuer à la préservation de notre environnement. Après usage, procédez à l'élimination des matériaux conformément à la réglementation nationale.

BIJZONDERE INFO

BEDIENING

1.	Algemene aanwijzingen	38
1.1	Veiligheidsaanwijzingen	38
1.2	Andere aandachtspunten in deze documentatie	38
1.3	Maateenheden	38
2.	Veiligheid	38
2.1	Voorgeschreven gebruik	38
2.2	Algemene veiligheidsaanwijzingen	38
2.3	Keurmerk	39
3.	Toestelbeschrijving	39
3.1	Bediening	39
4.	Reiniging, verzorging en onderhoud	39
5.	Problemen verhelpen	39

INSTALLATIE

6.	Veiligheid	39
6.1	Algemene veiligheidsaanwijzingen	39
6.2	Voorschriften, normen en bepalingen	39
7.	Toestelbeschrijving	40
7.1	Inhoud van het pakket	40
7.2	Toebehoren	40
8.	Vorbereidingen	40
8.1	Montageplaats	40
9.	Montage	40
9.1	Montage van het toestel	40
9.2	Wateraansluiting	41
9.3	Elektrische aansluiting	41
10.	Ingebruikname	41
10.1	Eerste ingebruikname	41
10.2	Opnieuw in gebruik nemen	42
11.	Instellingen	42
11.1	Temperatuurbegrenzing instellen	42
12.	Buitendienststelling	42
13.	Storingen verhelpen	42
14.	Onderhoud	42
14.1	Het toestel aftappen	42
14.2	Toestel openen	42
14.3	Toestel ontkalken	43
14.4	Aardleiding controleren	43
14.5	Vervang de aansluitkabel	43
14.6	Temperatuursensor in schermpijp positioneren	43
15.	Technische gegevens	44
15.1	Afmetingen en aansluitingen	44
15.2	Elektriciteitsschema	45
15.3	Opwarmdiagram	45
15.4	Plaatselijke vergunningen en certificaten	45
15.5	Extreme werkings- en storingsomstandigheden	45
15.6	Informatie over het energieverbruik	46
15.7	Gegevenstabel	46

GARANTIE

MILIEU EN RECYCLING

MONTAGESJABLOON SN 5 SLI | SN 5 SL GB (IN HET MIDDEN VAN DEZE HANDLEIDING)

BIJZONDERE INFO

- Het toestel kan door kinderen vanaf 8 jaar, alsmede door personen met verminderde fysieke, sensorische of geestelijke vermogens of met een gebrek aan ervaring en kennis gebruikt worden, wanneer er toezicht op hen gehouden wordt, of wanneer ze met betrekking tot het veilige gebruik van het toestel geïnstrueerd zijn en de gevaren die daaruit ontstaan, begrepen hebben. Kinderen mogen niet met het toestel spelen. Kinderen mogen zonder toezicht geen reiniging of gebruiksonderhoud uitvoeren.
- Bij vaste aansluiting op het elektriciteitsnet via een aansluitdoos moet het toestel met een afstand van minstens 3 mm op alle polen van het elektriciteitsnet kunnen worden losgekoppeld.
- De aansluitkabel mag bij beschadiging of vervanging alleen worden vervangen door een origineel onderdeel en door een installateur die daartoe door de fabrikant gemachtigd is.
- Sluit het 2kW-toestel niet aan op een timer.
- Monteer het toestel zoals beschreven in het hoofdstuk "Installatie/montage".
- Het toestel mag alleen met een open (drukloze) kraan geïnstalleerd worden.
- Stel het toestel niet bloot aan waterdruk.
- De uitloop van de kraan werkt als ventilatie. Kalk kan de uitloop afsluiten en het toestel onder druk plaatsen.
- Sluit de kraanuitloop nooit af.
- Gebruik alleen speciale straalregelaars voor drukloze warmwaterboilers.
- Gebruik geen slang met straalregelaar om de kraanuitloop te verlengen.
- Tap het toestel af zoals beschreven in het hoofdstuk "Installatie/onderhoud/het toestel aftappen".

BEDIENING

1. Algemene aanwijzingen

De hoofdstukken "Bijzondere info" en "Bediening" zijn bedoeld voor de gebruiker van het toestel en voor de installateur.

Het hoofdstuk "Installatie" is bestemd voor de installateur.



Info

Lees deze handleiding voor gebruik zorgvuldig door en bewaar deze op een veilige plaats. Overhandig de handleiding in voorkomende gevallen aan een volgende gebruiker.

1.1 Veiligheidsaanwijzingen

1.1.1 Structuur veiligheidsaanwijzingen



TREFWOORD Soort gevaar
Hier staan mogelijke gevolgen, wanneer de veiligheidsaanwijzing wordt genegeerd.
► Hier staan maatregelen om het gevaar af te wenden.

1.1.2 Symbolen, soort gevaar

Symbool	Soort gevaar
	Letsel
	Elektrische schok
	Verbranding (Verbranding, verschroeïng)

1.1.3 Trefwoorden

TREFWOORD	Betekenis
GEVAAR	Aanwijzingen die leiden tot zwaar letsel of overlijden, wanneer deze niet in acht worden genomen.
WAARSCHUWING	Aanwijzingen die kunnen leiden tot zwaar letsel of overlijden, wanneer deze niet in acht worden genomen.
VOORZICHTIG	Aanwijzingen die kunnen leiden tot middelmatig zwaar of licht letsel, wanneer deze niet in acht worden genomen.

1.2 Andere aandachtspunten in deze documentatie



Info

Algemene aanwijzingen worden aangeduid met het symbool dat hiernaast staat.
► Lees de aanwijzingsteksten grondig door.

Symbool	Betekenis
	Materiële schade (toestel-, gevolg-, milieuschade)
	Het toestel afdanken

► Dit symbool geeft aan dat u iets moet doen. De vereiste handelingen worden stapsgewijs beschreven.

1.3 Maateenheden



Info

Tenzij anders wordt vermeld, worden alle maten in millimeter aangegeven.

2. Veiligheid

2.1 Voorgeschreven gebruik

Het open (drukloze) toestel is bedoeld voor het opwarmen van drinkwater. Het toestel kan een tappunt van water voorzien.

Het toestel is bestemd voor gebruik in een huishoudelijke omgeving. Het kan veilig bediend worden door personen die daarover niet geïnstrueerd zijn. Het toestel kan eveneens buiten een huishouden gebruikt worden, bv. in het kleinbedrijf, voor zover het op dezelfde wijze gebruikt wordt.

Elk ander gebruik geldt niet als gebruik conform de voorschriften. Tot gebruik conform de voorschriften behoort ook het in acht nemen van deze handleiding evenals de handleidingen voor de gebruikte accessoires.

2.2 Algemene veiligheidsaanwijzingen



WAARSCHUWING verbranding
De temperatuur van de kraan kan bij gebruik hoger worden dan 60 °C.
Bij uitlooptemperaturen van meer dan 43 °C bestaat gevaar voor brandwonden.



WAARSCHUWING letsel
Alleen een installateur heeft toestemming de temperatuur-instelknop eraf te trekken.



WAARSCHUWING letsel
Het toestel kan door kinderen vanaf 8 jaar, alsmede door personen met verminderde fysieke, sensorische of geestelijke vermogens of met een gebrek aan ervaring en kennis gebruikt worden, wanneer er toezicht op hen gehouden wordt, of wanneer ze met betrekking tot het veilige gebruik van het toestel geïnstrueerd zijn en de gevaren die daaruit ontstaan, begrepen hebben. Kinderen mogen niet met het toestel spelen. Kinderen mogen zonder toezicht geen reiniging of gebruikersonderhoud uitvoeren.

Als kinderen of personen met verminderde fysieke, sensorische of geestelijke vermogens het toestel gebruiken, adviseren we een permanente temperatuurbegrenzing. De begrenzing kan door de installateur ingesteld worden.

Toestelbeschrijving



Materiële schade

Het toestel en de kraan dienen door de gebruiker tegen vorst beschermd te worden.



Materiële schade

Stel het toestel niet bloot aan waterdruk. De uitloop van de kraan werkt als ventilatie. Kalk kan de uitloop afsluiten en het toestel onder druk plaatsen.

- ▶ Sluit de kraanuitloop nooit af.
- ▶ Gebruik alleen speciale straalregelaars voor drukloze warmwaterboilers.
- ▶ Gebruik geen slang met straalregelaar om de kraanuitloop te verlengen.



Materiële schade

Het aansluiten van het 2kW-toestel via een timer veroorzaakt een onbedoeld terugzetten van de veiligheidstemperatuurbegrenzer.

- ▶ Sluit het toestel niet via een timer aan op het stroomnet.

2.3 Keurmerk

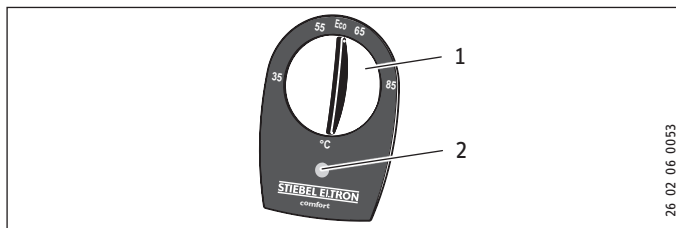
Zie het typeplaatje op het toestel.

3. Toestelbeschrijving

Het open (drukloze) toestel houdt de waterinhoud constant op de ingestelde temperatuur. Tijdens verwarming druppelt expansiewater uit de aftapkraan. Het toestel mag alleen met kranen voor open (drukloze) warmwaterboilers geïnstalleerd worden (zie hoofdstuk "Installatie/toestelbeschrijving/toebehoren").

3.1 Bediening

U kunt de gewenste uitlooptemperatuur van het warm water instellen op de temperatuur-instelknop. Tijdens het opwarmen is de opwarmindicator aan.



- 1 Temperatuur-instelknop
- 2 Opwarmindicator

°C = Koud. Met deze instelling is het toestel beschermd tegen vorst. De kraan en de waterleiding zijn niet beschermd.

Eco = Aanbevolen energiespaarstand (ca. 60 °C), geringe stenvorming

85 = Maximale insteltemperatuur



Info

De installateur kan een temperatuurbegrenzing op het toestel instellen (zie hoofdstuk "Installatie/instellingen/temperatuurbegrenzing instellen").

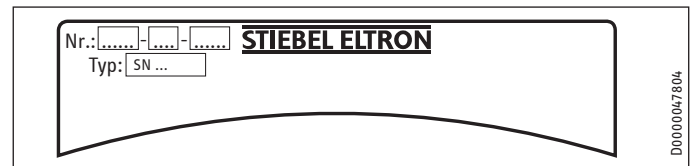
4. Reiniging, verzorging en onderhoud

- ▶ Gebruik geen schurende reinigingsmiddelen of reinigingsmiddelen met oplosmiddelen. Een vochtige doek volstaat om het toestel te onderhouden en te reinigen.
- ▶ Controleer periodiek de kraan. Verwijder kalk op de uitloop met in de handel verkrijgbare ontkalkingsmiddelen.
- ▶ Indien u een douchekraan gebruikt, moet u de douchekop regelmatig ontkalken.

5. Problemen verhelpen

Probleem	Oorzaak	Oplossing
Het toestel levert geen warm water.	De temperatuur-instelknop is ingesteld op "°C".	Schakel het toestel in door de temperatuur-instelknop te draaien.
	Het toestel heeft geen spanning.	Controleer de stekker en de zekeringen van de huisinstallatie.
Water kan alleen met een verminderd volume worden afgetapt.	De straalregelaar in de kraan is verkalkt.	Ontkalk/vervang de straalregelaar.
Sterke kookgeluiden in het toestel.	Er heeft zich kalk afgezet in het toestel.	Laat het toestel door de installateur ontkalken.

Waarschuw de installateur als u de oorzaak zelf niet kunt verhelpen. Houd het nummer op het typeplaatje (000000-0000-000000) bij de hand voor een betere en snellere afhandeling.



INSTALLATIE

6. Veiligheid

Installatie, ingebruikname, evenals onderhoud en reparatie van het toestel mogen alleen door een gekwalificeerde installateur uitgevoerd worden.

6.1 Algemene veiligheidsaanwijzingen

Wij waarborgen de goede werking en de bedrijfszekerheid uitsluitend bij gebruik van originele onderdelen en vervangingsonderdelen voor het toestel.

6.2 Voorschriften, normen en bepalingen



Info

Neem alle nationale en regionale voorschriften en bepalingen in acht.

7. Toestelbeschrijving

Het open (drukloze) toestel is alleen geschikt voor bovenbouwmontage. Het toestel is bedoeld voor een aftappunt voor de opwarming van koud water.

Het toestel mag alleen met een open (drukloze) kraan geïnstalleerd worden (zie het hoofdstuk "Installatie/toestelbeschrijving/toebehoren").

7.1 Inhoud van het pakket

Bij het toestel wordt het volgende meegeleverd:

- Wandbevestiging

SN 10 SLi | SN 10 SL GB | SN 15 SL 3,3 kW

- Montagesjabloon (voor de SN 5 SLi | SN 5 SL GB in het midden van deze handleiding)

7.2 Toebehoren

7.2.1 Noodzakelijk toebehoren

Voor de open werkwijze zijn de volgende kranen als toebehoren leverbaar:

Twegreepskranen

- WKM (keuken)
- WDM (douche)

Eengreepsmengkranen

- MEK (keuken)
- MED (douche)

7.2.2 Overig toebehoren

- U/schwer (inbouw)
- Module vaste aansluiting voor 15 l-toestellen

8. Voorbereidingen

- Spoel de waterleiding grondig door.

Waterinstallatie

Een veiligheidsklep is niet vereist.

Kranen

Gesloten kranen zijn niet toegestaan.

- Monteer een open kraan.

8.1 Montageplaats



Materiële schade

Het toestel mag alleen in een vorstvrije ruimte geïnstalleerd worden.



Materiële schade

Monteer het toestel aan de muur. De muur moet voldoende draagvermogen hebben.



Materiële schade

De maximaal toegelaten lengte van de verbindingsbuis (van de kraan naar het toestel) bedraagt 1 m.

Bij verbindingsbuizen > 1 m:

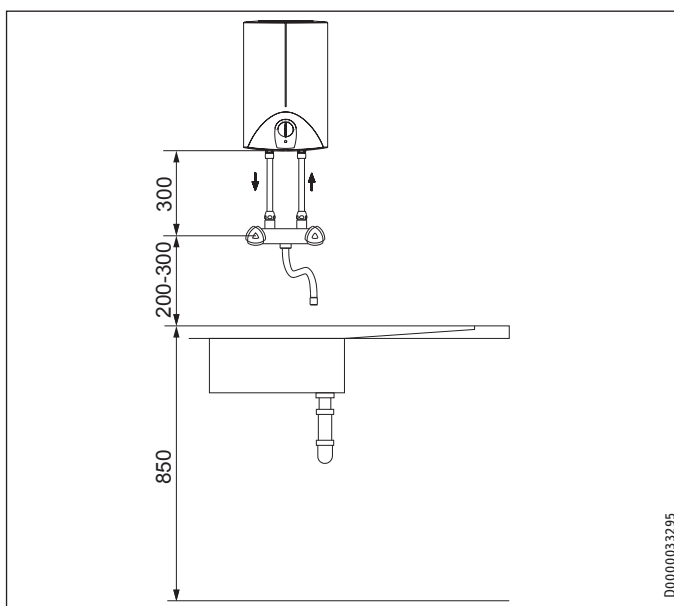
- Installeer een opzetbuisbeluchter in de overloopleiding.



Info

Het toestel is alleen geschikt voor bovenbouwmontage. De wateraansluitingen van het toestel wijzen omlaag.

Monteer het toestel verticaal en in de buurt van het tappunt.



D0000033295

9. Montage

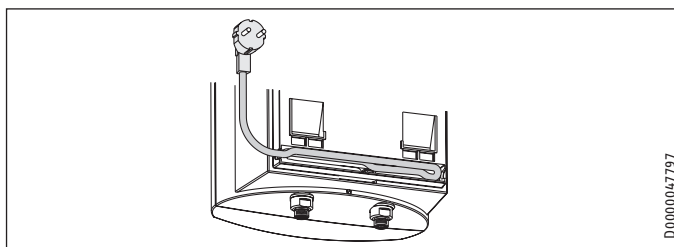
9.1 Montage van het toestel

- Teken de boorgaten af met behulp van het montagesjabloon (SN 10 SLi | SN 10 SL GB | SN 15 SL 3,3 kW bijgevoegd of SN 5 SLi | SN 5 SL GB in het midden van deze handleiding).
- Boor de gaten en plaats geschikte pluggen.
- Bevestig de wandbevestiging met geschikte schroeven.
- Hang het toestel aan de wandbevestiging.



Info

U kunt de overtollige aansluitkabel in de kabelopberging plaatsen.



D0000047797

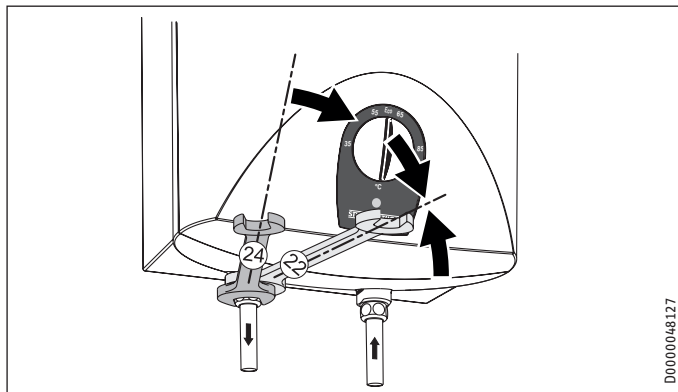
INSTALLATIE

Ingebruikname

9.2 Wateraansluiting

! Materiële schade
Voer alle werkzaamheden voor wateraansluiting en installatie uit conform de voorschriften.

! Materiële schade
Bij het vastdraaien van de schroefkoppelingen dient u deze tegen te houden met een geschikte schroefsleutel.



! Materiële schade
Het toestel kan ondicht en onbruikbaar worden.

- ▶ Stel het toestel niet bloot aan waterdruk.
- ▶ Verwissel de wateraansluitingen niet.
- ▶ Stel het debiet in (zie handleiding van de kraan). Houd rekening met het maximaal toegelaten debiet bij volledig geopende kraan (zie "Installatie/technische gegevens/gegevenstabel").

Info
De bedieningsgrepen van de tweegreeps-mengkranen voor bovenbouwmontage worden volgens DIN 44897 geleverd:

- Koud water links (blauw)
- Warm water rechts (rood)

▶ Schroef de wateraansluitingen van de kraan vast op het toestel.

9.3 Elektrische aansluiting

! WAARSCHUWING elektrische schok
Voer alle werkzaamheden voor elektriciteitsaansluitingen en installatie uit conform de voorschriften.

! WAARSCHUWING elektrische schok
Bij vaste aansluiting op het elektriciteitsnet via een aansluitdoos moet het toestel met een afstand van minstens 3 mm op alle polen van het elektriciteitsnet kunnen worden losgekoppeld.

! WAARSCHUWING elektrische schok
Zorg ervoor dat het toestel is aangesloten op de aardleiding.

! Materiële schade
De op het typeplaatje aangegeven spanning moet overeenkomen met de netspanning.

- ▶ Neem de gegevens op het typeplaatje in acht.

De volgende elektrische aansluitmogelijkheden zijn toegelaten:

	SN 5 SLi	SN 5 SL GB	SN 10 SLi	SN 10 SL GB	SN 15 SL 3,3 kW
Aansluiting op een vrij toegankelijk geaard stopcontact met bijpassende stekker	X	X	X	X	X
Vaste aansluiting op een aansluitdoos met aardleiding	X	X	X	X	X
Vaste aansluitkabel met module voor vaste aansluiting	-	-	-	-	X

Met de module voor vaste aansluiting blijft de beschermingsgraad IP 24 D bij ombouw van het toestel behouden.

10. Ingebruikname

! WAARSCHUWING elektrische schok
De ingebruikname mag alleen uitgevoerd worden door een installateur die rekening houdt met alle veiligheidsvoorschriften.

10.1 Eerste ingebruikname

! Materiële schade
Wanneer de volgorde (eerst water, dan stroom) bij het 3,3 kW-toestel niet wordt nageleefd, treedt de veiligheidstemperatuurbegrenzer in werking.

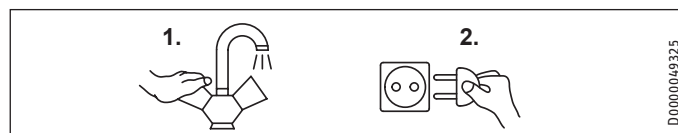
Ga als volgt te werk:

- ▶ Vervang de temperatuurregelaar.
- ▶ Vervang de veiligheidstemperatuurbegrenzer.

Info
Wanneer de volgorde (eerst water, dan stroom) bij het 2 kW-toestel niet wordt nageleefd, treedt de veiligheidstemperatuurbegrenzer in werking.

Ga als volgt te werk:

- ▶ Vul het toestel met water.
- ▶ Koppel het toestel kortstondig los van het elektriciteitsnet.



- ▶ Open de warmwaterklep van de kraan of zet de eenhendel mengkraan op "warm" totdat het water zonder bellen naar buiten stroomt.
- ▶ Steek de stekker in het geaarde stopcontact of schakel de zekering van de huisinstallatie in.
- ▶ Kies een temperatuur.

INSTALLATIE

Instellingen

10.1.1 Overdracht van het toestel

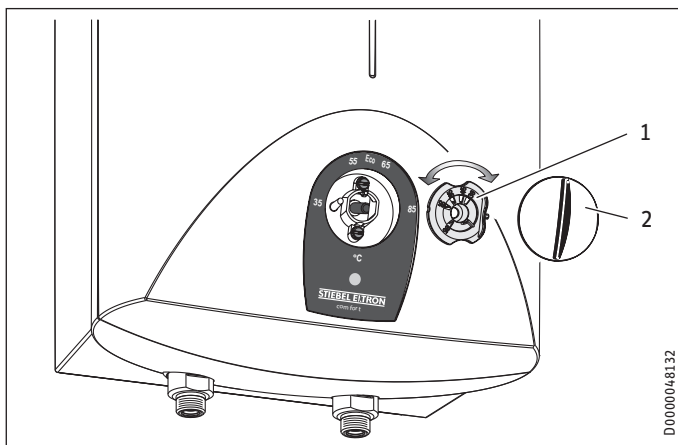
- ▶ Leg aan de gebruiker uit hoe het toestel werkt. Instrueer hem over het gebruik.
- ▶ Wijs de gebruiker op mogelijk gevaar, met name het gevaar van brandwonden.
- ▶ Overhandig deze handleiding en de handleidingen van het eventuele toebehoren.

10.2 Opnieuw in gebruik nemen

Zie hoofdstuk "Installatie/ingebruikname/eerste ingebruikname".

11. Instellingen

11.1 Temperatuurbegrenzing instellen



- 1 Begrenzingsring
- 2 Temperatuur-instelknop

Met behulp van de begrenzingsring onder de temperatuur-instelknop kunt u het instelbereik van de temperatuur-instelknop tot een maximale waarde begrenzen.

- ▶ Draai de temperatuur-instelknop naar de nulstand (tot tegen de linkeraanslag op "°C").
- ▶ Verwijder de temperatuur-instelknop en de begrenzingsring van het toestel.
- ▶ Zet de begrenzingsring met de gewenste maximale instelling op de regelas.
- ▶ Monteer de temperatuur-instelknop in de nulstand (°C).

12. Buitendienststelling

- ▶ Koppel het toestel los van het elektriciteitsnet door de stekker uit te trekken of de zekering van de huisinstallatie uit te schakelen.
- ▶ Tap het toestel af (zie het hoofdstuk "Installatie/onderhoud/toestel aftappen").

13. Storingen verhelpen

Probleem	Oorzaak	Oplossing
Het toestel levert geen warm water.	De veiligheidstemperatuurbegrenzer van het 2 kW-toestel werd geactiveerd.	Verhelp de oorzaak van de fout. Vervang eventueel de temperatuurregelaar. Laat het toestel afkoelen. Wanneer u het toestel spanningsvrij geschakeld hebt, wordt de veiligheidstemperatuurbegrenzer automatisch teruggesteld.
	De veiligheidstemperatuurbegrenzer van het 3,3 kW-toestel werd geactiveerd.	Verhelp de oorzaak van de fout. Vervang eventueel de temperatuurregelaar. Vervang de veiligheidstemperatuurbegrenzer.
Sterke kookgeluiden in het toestel.	Er heeft zich kalk afgezet in het toestel.	Ontkalk het toestel.

14. Onderhoud



WAARSCHUWING elektrische schok
Scheid alle polen van het toestel van het elektriciteitsnet voor aanvang van alle werkzaamheden.

- ▶ Demonteer het toestel bij onderhoudswerken.

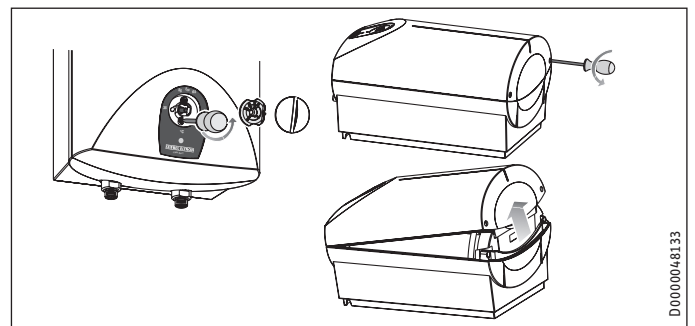
14.1 Het toestel aftappen



WAARSCHUWING verbranding
Tijdens het aftappen kan er heet water uit het toestel lopen.

- ▶ Tap het toestel af via de aansluitstompen.

14.2 Toestel openen



- ▶ Verwijder de temperatuur-instelknop en de begrenzingsring van het toestel.
- ▶ Draai de schroeven onder de temperatuur-instelknop uit.
- ▶ Open de bovenkap door de vergrendelschroeven naar binnen te laten zakken en de kap uit te zwenken en af te nemen.

SN 10 SLi | SN 10 SL GB | SN 15 SL 3,3 kW

- ▶ Open de spanband (kantelbeveiliging).

14.3 Toestel ontkalken



Materiële schade

Behandel het binnenoppervlak van de boiler niet met ontkalkingsmiddelen.

- ▶ Demonteer de verwarmingsflens.
- ▶ Verwijder grove kalk van het verwarmingselement door voorzichtig te kloppen.
- ▶ Dompel het verwarmingselement tot aan de flensplaat in het ontkalkingsmiddel.

14.4 Aardleiding controleren

- ▶ Verwijder de temperatuur-instelknop en de begrenziingsring van het toestel.
- ▶ Controleer de aardleiding (in Duitsland bv. DGUV3) aan een bevestigingsschroef van de temperatuurregelaar en aan het aardleidingcontact van de aansluitkabel.

14.5 Vervang de aansluitkabel

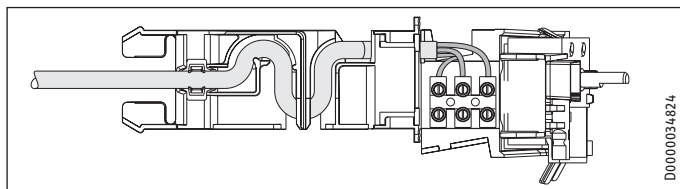
De aansluitkabel mag alleen door een installateur vervangen worden door een origineel onderdeel. Als alternatief kunt u de volgende elektrische kabels gebruiken:

2 kW-toestel

- H05VV-F3x1,0

3,3 kW-toestel

- H05VV-F3x1,5

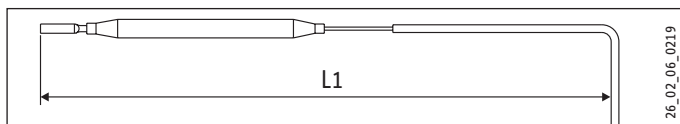


- ▶ Plaats de aansluitkabel in de geleiding.

14.6 Temperatuursensor in schermpijp positioneren

SN 5 SLi | SN 5 SL GB

- ▶ Plaats bij vervanging van de temperatuurregelaar de temperatuursensor in de schermpijp.
- ▶ Bevestig de temperatuursensor onder de aardingsstekker.

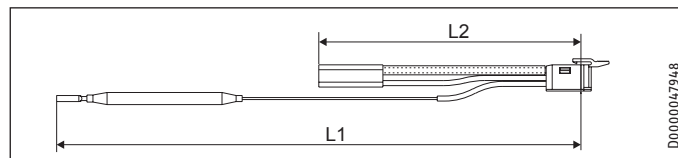


- L1 Temperatuurregelaar

	L1
SN 5 SLi	200
SN 5 SL GB	200

SN 10 SLi | SN 10 SL GB

- ▶ Steek bij vervanging van de temperatuurregelaar en veiligheidstemperatuurbegrenzer de temperatuursensor in de schermpijp.

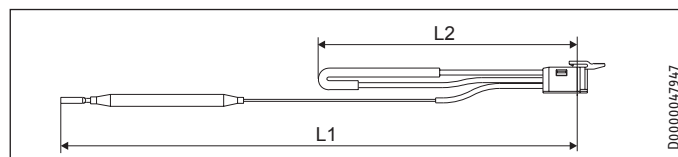


- L1 Temperatuurregelaar
- L2 Veiligheidstemperatuurbegrenzer

	L1	L2
SN 10 SLi	260	130
SN 10 SL GB	260	130

SN 15 SL 3,3 kW

- ▶ Steek bij vervanging van de temperatuurregelaar en veiligheidstemperatuurbegrenzer de temperatuursensor in de schermpijp.



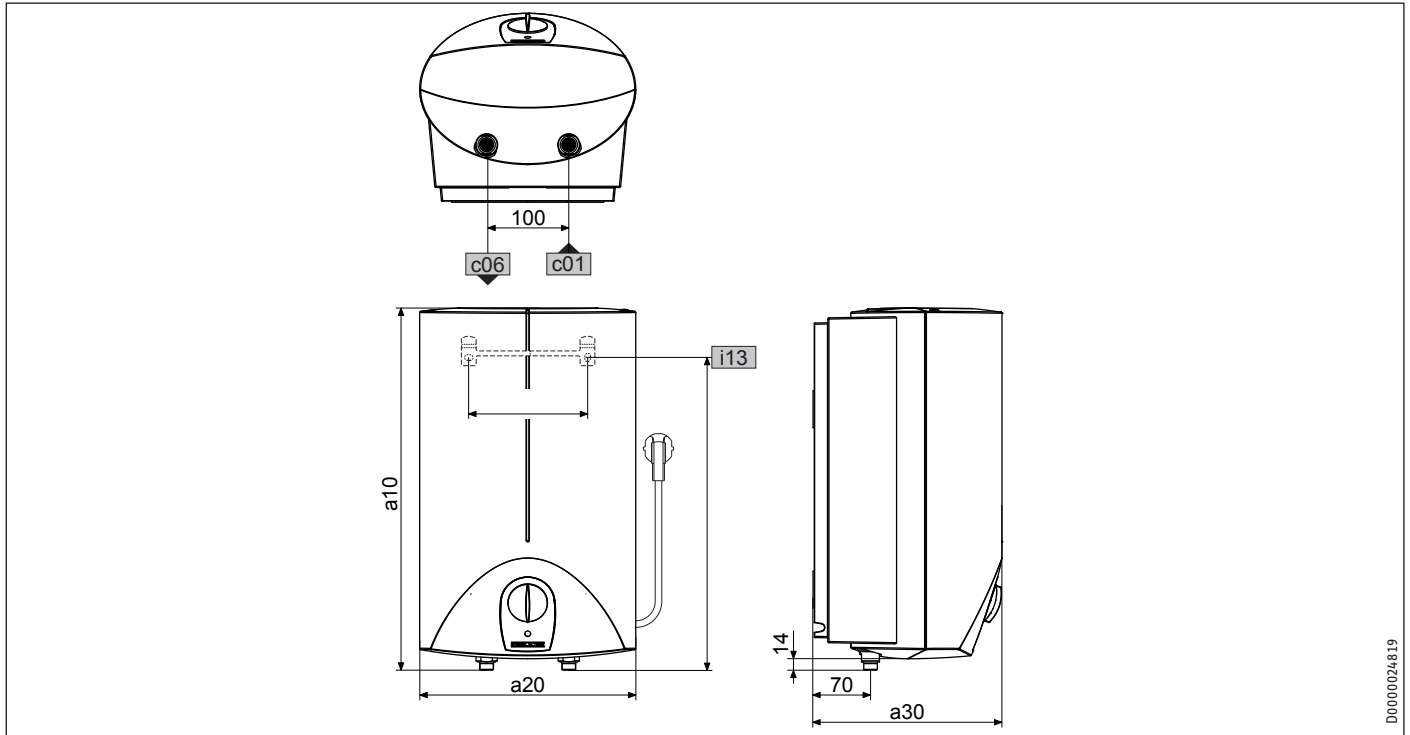
- L1 Temperatuurregelaar
- L2 Veiligheidstemperatuurbegrenzer

	L1	L2
SN 15 SL 3,3 kW	320	170

15. Technische gegevens

15.1 Afmetingen en aansluitingen

SN 5 SLi | SN 10 SLi | SN 15 SL 3,3 kW

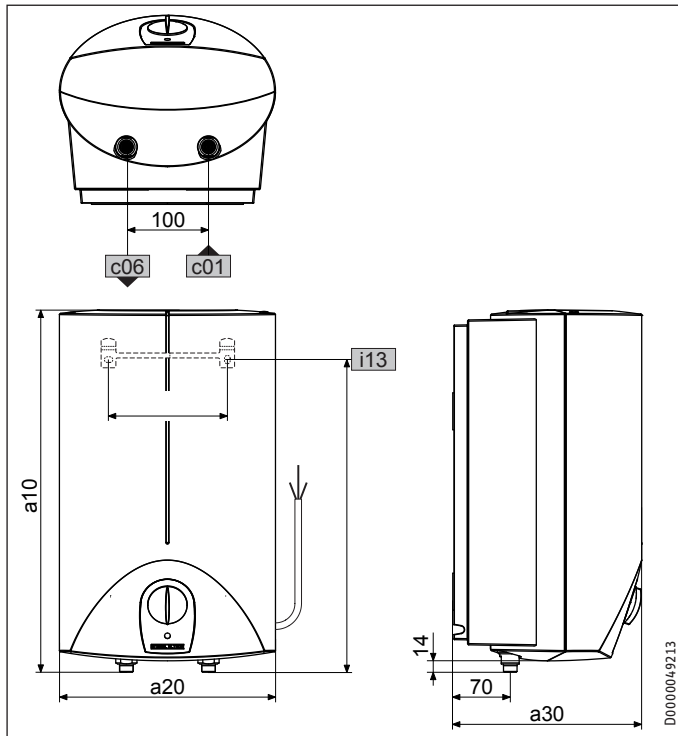


			SN 5 SLi	SN 10 SLi	SN 15 SL 3,3 kW	
a10	Toestel	Hoogte	mm	421	503	601
a20	Toestel	Breedte	mm	263	295	316
a30	Toestel	Diepte	mm	230	275	295
c01	Koudwatertoevoer	Buitendraad		G 1/2 A	G 1/2 A	G 1/2 A
c06	Warmwateruitloop	Buitendraad		G 1/2 A	G 1/2 A	G 1/2 A
i13	Wandbevestiging	Hoogte	mm	303	387	495
		Gatafstand horizontaal	mm	140	200	200

INSTALLATIE

Technische gegevens

SN 5 SL GB | SN 10 SL GB

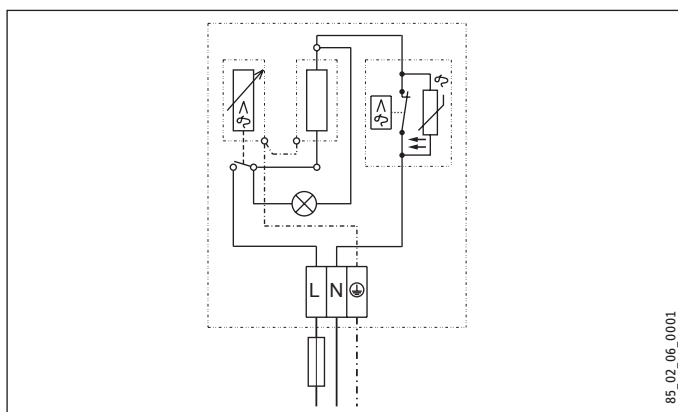


				SN 5 SL GB	SN 10 SL GB
a10	Toestel	Hoogte	mm	421	503
a20	Toestel	Breedte	mm	263	295
a30	Toestel	Diepte	mm	230	275
c01	Koudwatertoevoer	Buitendraad		G 1/2 A	G 1/2 A
c06	Warmwateruitloop	Buitendraad		G 1/2 A	G 1/2 A
i13	Wandbevestiging	Hoogte	mm	303	387
		Gatafstand horizontaal	mm	140	200

15.2 Elektriciteitsschema

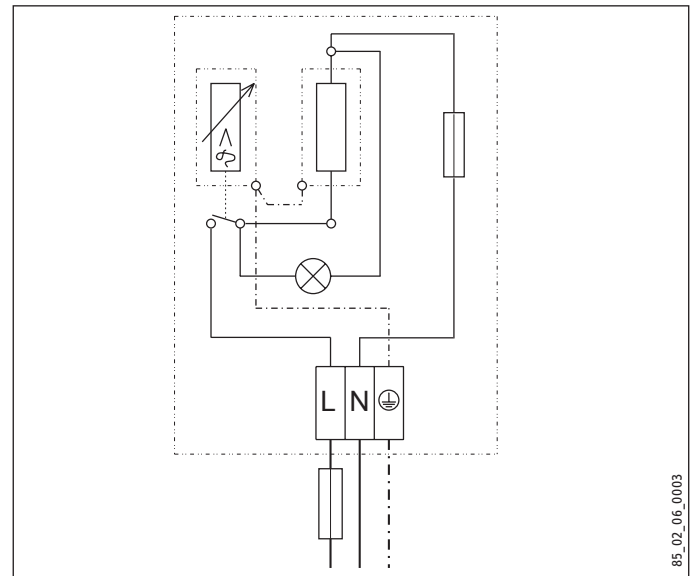
SN 5 SLi | SN 5 SL GB | SN 10 SLi | SN 10 SL GB

1/N/PE ~ 220 - 240 V



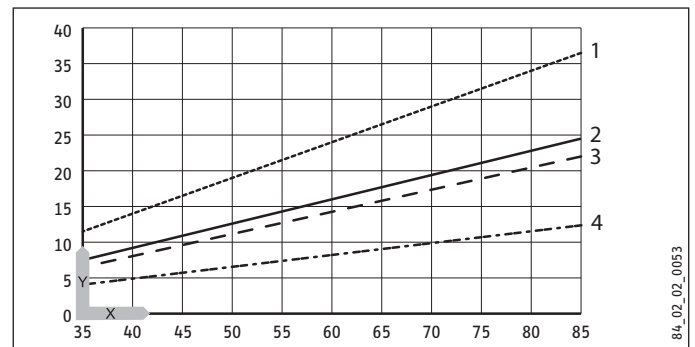
SN 15 SL 3,3 kW

1/N/PE ~ 220 - 240 V



15.3 Opwarmdiagram

Het opwarmdiagram is afhankelijk van de verkalking en van de restwarmte. De opwarmtijd bij een koudwatertoevoer van 10 °C en maximale temperatuurinstelling vindt u in het diagram.



x Temperatuur in °C

y Duur in min

1 15 l-toestel, 2 kW

2 10 l-toestel, 2 kW

3 15 l-toestel, 3,3 kW

4 5 l-toestel, 2 kW

15.4 Plaatselijke vergunningen en certificaten

De keurmerken zijn vermeld op het typeplaatje.

15.5 Extreme werkings- en storingsomstandigheden

In geval van een storing kan in de installatie kortstondig een temperatuur van maximaal 100 °C optreden.

INSTALLATIE

Technische gegevens

15.6 Informatie over het energieverbruik

Productgegevensblad: Conventionele warmwaterbereider volgens verordening (EU) nr. 814/2013

		SN 5 SLi	SN 5 SL GB	SN 10 SLi	SN 10 SL GB	SN 15 SL 3,3 kW
		221127	221125	222193	222192	222203
Fabrikant		STIEBEL ELTRON	STIEBEL ELTRON	STIEBEL ELTRON	STIEBEL ELTRON	STIEBEL ELTRON
Tapprofiel		XXS	XXS	XXS	XXS	XXS
Energieklasse		A	A	A	A	A
Energetisch rendement	%	38	38	38	38	38
Jaarlijks stroomverbruik	kWh	487	487	491	491	489
Temperatuurinstelling af fabriek	°C	55	55	55	55	55
Geluidsniveau	dB(A)	15	15	15	15	15
Dagelijks stroomverbruik	kWh	2,250	2,250	2,277	2,277	2,263

15.7 Gegevenstabel

		SN 5 SLi	SN 5 SL GB	SN 10 SLi	SN 10 SL GB	SN 15 SL 3,3 kW
		221127	221125	222193	222192	222203
Hydraulische gegevens						
Nominale inhoud	l	5	5	10	10	15
Mengwatervolume 40 °C	l	10	10	19	19	28
Elektrische gegevens						
Nominale spanning	V	220 230 240	220 230 240	220 230 240	220 230 240	220 230 240
Nominaal vermogen	kW	1,8 2,0 2,2	1,8 2,0 2,2	1,8 2,0 2,2	1,8 2,0 2,2	3,0 3,3 3,6
Nominale stroom	A	8,3 8,7 9,1	8,3 8,7 9,1	8,3 8,7 9,1	8,3 8,7 9,1	13,7 14,3 15,0
Zekering	A	10 10 10	10 10 10	10 10 10	10 10 10	16 16 16
Fasen		1/N/PE	1/N/PE	1/N/PE	1/N/PE	1/N/PE
Frequentie	Hz	50/60	50/60	50/60	50/60	50/60
Werkingsgebied						
Temperatuurinstelbereik	°C	ca. 35 - 85	ca. 35 - 85	ca. 35 - 85	ca. 35 - 85	ca. 35 - 85
Max. toegelaten druk	MPa	0	0	0	0	0
Max. doorstroomvolume	l/min	5	5	10	10	12
Energiegegevens						
Energieverbruik in stand-by/24 uur bij 65 °C	kWh	0,20	0,20	0,30	0,30	0,37
Energieklasse		A	A	A	A	A
Uitvoeringen						
Beschermingsgraad (IP)		IP24 D	IP24 D	IP24 D	IP24 D	IP24 D
Montagetype		Bovenbouw	Bovenbouw	Bovenbouw	Bovenbouw	Bovenbouw
Uitvoering		open	open	open	open	open
Materiaal binnenreservoir		PP	PP	PP	PP	PP
Materiaal isolatie		EPS	EPS	EPS	EPS	EPS
Materiaal behuizing		PS	PS	PS	PS	PS
Kleur		wit	wit	wit	wit	wit
Aansluitingen						
Watersaansluiting		G 1/2	G 1/2	G 1/2	G 1/2	G 1/2
Afmetingen						
Diepte	mm	230	230	275	275	295
Hoogte	mm	421	421	503	503	601
Breedte	mm	263	263	295	295	316
Gewichten						
Gewicht	kg	3,0	3,0	4,6	4,6	6,1

Garantie

Voor toestellen die buiten Duitsland zijn gekocht, gelden de garantievoorwaarden van onze Duitse ondernemingen niet. Bovendien kan in landen waar één van onze dochtermaatschappijen verantwoordelijk is voor de verkoop van onze producten, alleen garantie worden verleend door deze dochtermaatschappij. Een dergelijk garantie wordt alleen verstrekt, wanneer de dochtermaatschappij eigen garantievoorwaarden heeft gepubliceerd. In andere situaties wordt er geen garantie verleend.

Voor toestellen die in landen worden gekocht waar wij geen dochtermaatschappijen hebben die onze producten verkopen, verlenen wij geen garantie. Een eventueel door de importeur verzekerde garantie blijft onverminderd van kracht.

Milieu en recycling

Wij verzoeken u ons te helpen ons milieu te beschermen. Doe de materialen na het gebruik weg overeenkomstig de nationale voorschriften.

ZVLÁŠTNÍ POKYNY

OBSLUHA

1. Obecné pokyny	49
1.1 Bezpečnostní pokyny	49
1.2 Jiné symboly použité v této dokumentaci	49
1.3 Měrné jednotky	49
2. Bezpečnost	49
2.1 Použití v souladu s účelem	49
2.2 Všeobecné bezpečnostní pokyny	49
2.3 Kontrolní symbol	50
3. Popis přístroje	50
3.1 Obsluha	50
4. Čištění, péče a údržba	50
5. Odstranění problémů	50

INSTALACE

6. Bezpečnost	51
6.1 Všeobecné bezpečnostní pokyny	51
6.2 Předpisy, normy a ustanovení	51
7. Popis přístroje	51
7.1 Rozsah dodávky	51
7.2 Příslušenství	51
8. Příprava	51
8.1 Místo montáže	51
9. Montáž	52
9.1 Montáž přístroje	52
9.2 Vodovodní přípojka	52
9.3 Elektrická přípojka	52
10. Uvedení do provozu	53
10.1 První uvedení do provozu	53
10.2 Opětovné uvedení do provozu	53
11. Nastavení	53
11.1 Nastavení omezení teploty	53
12. Uvedení mimo provoz	53
13. Odstraňování poruch	53
14. Údržba	54
14.1 Vypuštění přístroje	54
14.2 Otevření přístroje	54
14.3 Odvápnění přístroje	54
14.4 Kontrola ochranného vodiče	54
14.5 Výměna přívodního kabelu	54
14.6 Umístění čidla teploty do ochranné trubky	54
15. Technické údaje	55
15.1 Rozměry a přípojky	55
15.2 Schéma elektrického zapojení	56
15.3 Diagram ohřevu	56
15.4 Potvrzení a osvědčení platná v jednotlivých zemích	56
15.5 Extrémní provozní podmínky a podmínky v případě poruchy	56

15.6 Údaje ke spotřebě energie	57
15.7 Tabulka údajů	57

ZÁRUKA

ŽIVOTNÍ PROSTŘEDÍ A RECYKLACE

MONTÁŽNÍ ŠABLONA PRO SN 5 SLI | SN 5 SL GB (UPROSTŘED TOHOTO NÁVODU)

ZVLÁŠTNÍ POKYNY

- Příklad: Přístroj smí používat děti od 8 let a osoby se sníženými fyzickými, sensorickými nebo mentálními schopnostmi nebo s nedostatkem zkušeností a znalostí pouze pod dozorem nebo po poučení o bezpečném používání přístroje, a poté, co porozuměly nebezpečí, které z jeho používání plyne. Nenechávejte děti, aby si s přístrojem hrály. Čištění a údržbu, kterou má provádět uživatel, nesmí provádět samotné děti bez dozoru.
- Přístroj musí být možné v případě pevného připojení k síti odpojit od sítě na všech pólech na vzdálenost nejméně 3 mm.
- Přívodní kabel smí při poškození nebo při výměně nahradit originálním náhradním dílem pouze autorizovaný servis s oprávněním výrobce.
- Nepřipojujte 2kW přístroj přes spínací hodiny.
- Upevněte přístroj způsobem popsáním v kapitole „Instalace / Montáž“.
- Přístroj se smí instalovat pouze v kombinaci s beztlakovou armaturou.
- Nevystavujte přístroj tlaku vody.
- Výtok baterie plní funkci odvodu vzduchu. Vodní kámen může ucpat výtok a vystavit přístroj tlaku.
- Nikdy neuzavírejte výtok z baterie.
- Používejte jen speciální perlátory pro beztlakové zásobníky teplé vody.
- K prodloužení výtoku baterie nepoužívejte žádné hadice s regulací průtoku vody.
- Vypusťte přístroj způsobem podle popisu v kapitole „Instalace / Údržba / Vypuštění přístroje“.

OBSLUHA

1. Obecné pokyny

Kapitoly „Zvláštní pokyny“ a „Obsluha“ jsou určeny uživatelům přístroje a instalačním technikům.

Kapitola „Instalace“ je určena instalačním technikům.



Upozornění

Dříve, než zahájíte provoz, si pozorně přečtěte tento návod a pečlivě jej uschovejte. Případně předejte návod dalšímu uživateli.

1.1 Bezpečnostní pokyny

1.1.1 Struktura bezpečnostních pokynů



UVOZUJÍCÍ SLOVO - Druh nebezpečí

Zde jsou uvedeny možné následky nedodržení bezpečnostních pokynů.

► Zde jsou uvedena opatření k odvrácení nebezpečí.

1.1.2 Symboly, druh nebezpečí

Symbol	Druh nebezpečí
	Úraz
	Úraz elektrickým proudem
	Popálení (popálení, opaření)

1.1.3 Uvozující slova

UVOZUJÍCÍ SLOVO	Význam
NEBEZPEČÍ	Pokyny, jejichž nedodržení má za následek vážné nebo smrtelné úrazy.
VÝSTRAHA	Pokyny, jejichž nedodržení může mít za následek vážné nebo smrtelné úrazy.
POZOR	Pokyny, jejichž nedodržení může mít za následek středně vážné nebo lehké úrazy.

1.2 Jiné symboly použité v této dokumentaci



Upozornění

Obecné pokyny jsou označeny symbolem zobrazeným vedle.

► Texty upozornění čtěte pečlivě.

Symbol	Význam
	Věcné škody (poškození přístroje, následné škody, poškození životního prostředí)
	Likvidace přístroje

► Tento symbol vás vyzývá k určitému jednání. Potřebné úkony jsou popsány po jednotlivých krocích.

1.3 Měrné jednotky



Upozornění

Pokud není uvedeno jinak, jsou všechny rozměry uvedeny v milimetrech.

2. Bezpečnost

2.1 Použití v souladu s účelem

Beztlakový přístroj je určen k ohřevu pitné vody. Přístroj může zásobovat jedno odběrné místo.

Přístroj je určen k použití v domácnostech. Mohou jej tedy bezpečně obsluhovat neškolené osoby. Lze jej používat i mimo domácnosti, např. v drobném průmyslu, pokud způsob použití v takových oblastech odpovídá určení přístroje.

Jiné použití nebo použití nad rámec daného rozsahu je považováno za použití v rozporu s určením. K použití v souladu s určením patří také dodržování tohoto návodu a návodů k používanému příslušenství.

2.2 Všeobecné bezpečnostní pokyny



VÝSTRAHA popálení

Armatura může za provozu dosáhnout teploty vyšší než 60 °C.

Pokud je výstupní teplota vyšší než 43 °C hrozí nebezpečí opaření.



VÝSTRAHA úraz

Tlačítko regulátoru teploty smí demontovat pouze odborník.

OBSLUHA

Popis přístroje



VÝSTRAHA úraz

Přístroj smí používat děti od 8 let a osoby se sníženými fyzickými, sensorickými nebo mentálními schopnostmi nebo s nedostatkem zkušeností a znalostí pouze pod dozorem nebo po poučení o bezpečném používání přístroje, a poté, co porozuměly nebezpečí, které z jeho používání plyne. Nenechávejte děti, aby si s přístrojem hrály. Čištění a údržbu, kterou má provádět uživatel, nesmí provádět samotné děti bez dozoru.

Pokud přístroj používají děti nebo osoby s omezenými tělesnými, sensorickými nebo duševními schopnostmi, doporučujeme trvalé omezení teploty. Omezení může nastavit autorizovaný servis.



Věcné škody

Uživatel musí přístroj a armaturu chránit před mrazem.



Věcné škody

Nevystavujte přístroj tlaku vody. Výtok baterie plní funkci odvodu vzduchu. Vodní kámen může ucpat výtok a vystavit přístroj tlaku.

- ▶ Nikdy neuzavírejte výtok z baterie.
- ▶ Používejte jen speciální perlátory pro beztlakové zásobníky teplé vody.
- ▶ K prodloužení výtoku baterie nepoužívejte žádné hadice s regulací průtoku vody.



Věcné škody

Připojení 2kW přístroje přes spínací hodiny bude mít za následek neúmyslnou deaktivaci bezpečnostního omezovače teploty.

- ▶ Přístroj nepřipojujte k elektrické síti přes spínací hodiny.

2.3 Kontrolní symbol

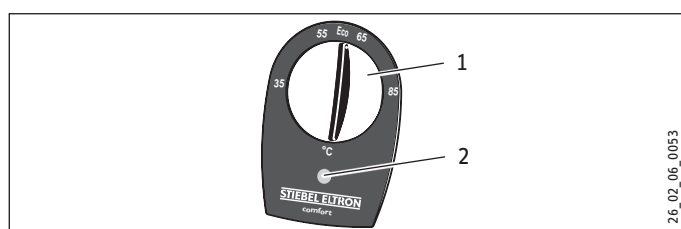
Viz typový štítek na přístroji.

3. Popis přístroje

Beztlakový přístroj trvale udržuje vodu na nastavené teplotě. Při ohřevu odkapává z odběrné baterie expandovaná voda. Přístroj se smí instalovat pouze s armaturami pro beztlakové zásobníky teplé vody (viz kapitola „Instalace / Popis přístroje / příslušenství“).

3.1 Obsluha

Požadovanou výstupní teplotu vody můžete plynule nastavovat knoflíkem regulátoru teploty. Během ohřívání svítí ukazatel ohřevu.



- 1 Regulátor teploty
- 2 Ukazatel ohřevu

°C = studená. Při tomto nastavení je přístroj chráněn před zamrznutím. Armatura a vodovodní potrubí nejsou chráněny.

Eco = doporučená úspora energie (asi 60 °C), nízká tvorba vodního kamene

85 = maximální nastavitelná teplota



Upozornění

Odborník může nastavit omezení teploty na přístroji (viz kapitola „Instalace / Nastavení / Nastavení omezení teploty“).

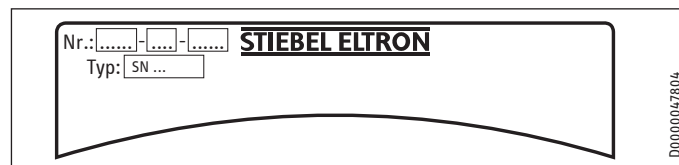
4. Čištění, péče a údržba

- ▶ Nepoužívejte abrazivní čisticí prostředky nebo prostředky obsahující rozpouštědla. K ošetřování a údržbě přístroje stačí vlhká textilie.
- ▶ Kontrolujte pravidelně baterii. Vodní kámen na výtok odstraníte běžnými prostředky k odstranění vodního kamene.
- ▶ Používáte-li sprchovou armaturu, je nezbytné pravidelné odstraňování vodního kamene ze sprchovací hlavičky.

5. Odstranění problémů

Problém	Příčina	Odstranění
Přístroj nedodává horkou vodu.	Tlačítko regulátoru teploty je nastaveno na „°C“. Výpadek napájení přístroje.	Přístroj zapnete otočením regulátoru teploty. Zkontrolujte konektor / pojistky domovní instalace.
Voda teče v menším množství.	Usměrňovač toku v armatuře je zanesený vodním kamenem.	Odstraňte vodní kámen / vyměňte usměrňovač toku vody.
Velmi hlučný ohřev přístroje.	Přístroj je zanesen vodním kamenem.	Předejte přístroj autorizovanému servisu k odstranění vodního kamene.

Pokud nelze příčinu odstranit, kontaktujte odborníka. K získání lepší a rychlejší pomoci sdělte číslo z typového štítku (000000-0000-000000).



INSTALACE

6. Bezpečnost

Instalaci, uvedení do provozu, údržbu a opravy přístroje smí provádět pouze odborník.

6.1 Všeobecné bezpečnostní pokyny

Řádnou funkci a spolehlivý provoz lze zaručit pouze v případě použití původního příslušenství a originálních náhradních dílů určených pro tento přístroj.

6.2 Předpisy, normy a ustanovení



Upozornění

Dodržujte všechny národní a místní předpisy a ustanovení.

7. Popis přístroje

Beztlakový přístroj je vhodný jen k montáži nad umyvadlo. Přístroj je určen k napájení jednoho odběrného místa pro ohřev studené vody.

Přístroj se smí instalovat pouze s beztlakovými armaturami (viz kapitola „Instalace / Popis přístroje / Příslušenství“).

7.1 Rozsah dodávky

Spolu s přístrojem je dodávána:

- Zavěšení na zeď

SN 10 SLi | SN 10 SL GB | SN 15 SL 3,3 kW

- montážní šablona (pro SN 5 SLi | SN 5 SL GB uprostřed tohoto návodu)

7.2 Příslušenství

7.2.1 Potřebné příslušenství

Pro beztlakový provoz jsou k dostání následující armatury jako příslušenství.

Armatury se dvěma kohoutky

- WKM (kuchyně)
- WDM (sprcha)

Pákové směšovací armatury

- MEK (kuchyně)
- MED (sprcha)

7.2.2 Další příslušenství

- U/schwer (montážní souprava pod omítku)
- Montážní souprava pro pevné připojení přístroje 15 l

8. Příprava

- Důkladně vypláchněte vodovodní vedení.

Vodovodní instalace

Pojistný ventil není nutný.

Armatury

Tlakové armatury nejsou dovolené.

- Namontujte beztlakovou armaturu.

8.1 Místo montáže



Věcné škody

Instalaci přístroje smíte provést pouze v místnosti chráněné před mrazem.



Věcné škody

Namontujte přístroj na stěnu. Stěna musí mít dostatečnou nosnost.



Věcné škody

Maximální dovolená délka spojovacího potrubí (mezi baterií a přístrojem) je 1 m.

U spojovacího potrubí > 1 m:

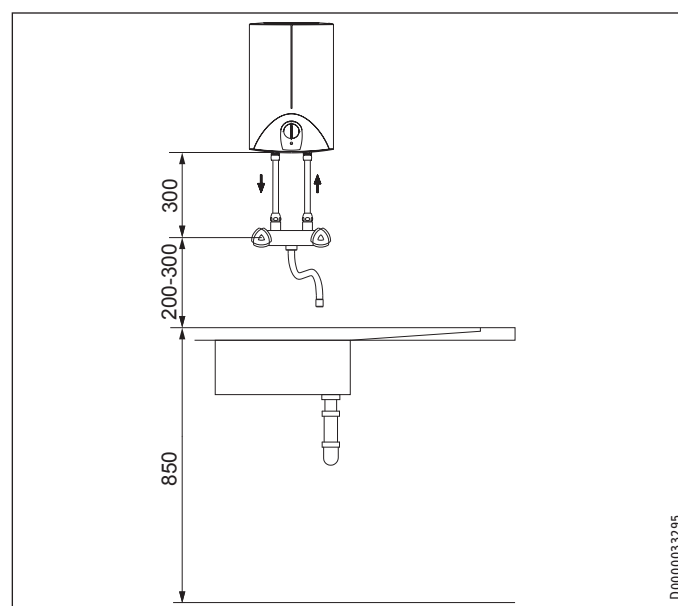
- Nainstalujte do přepadového potrubí odvodušňovač potrubí.



Upozornění

Přístroj je vhodný jen k montáži nad umyvadlo. Připojky vody k přístroji směřují dolů.

Přístroj montujte ve svislé poloze v blízkosti odběrného místa.

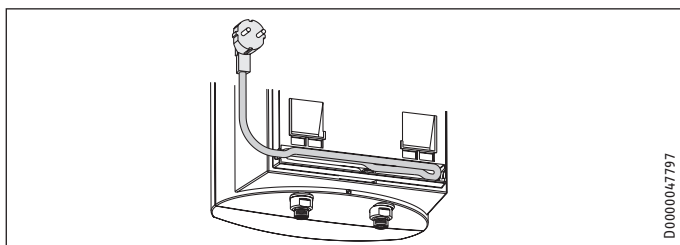


9. Montáž

9.1 Montáž přístroje

- ▶ Vyznačte otvory pro vrtání pomocí montážní šablony (přiložené u SN 10 SLi | SN 10 SL GB | SN 15 SL 3,3 kW, nebo uprostřed tohoto návodu u SN 5 SLi | SN 5 SL GB).
- ▶ Vyrvejte příslušné otvory a vložte do nich vhodné hmoždinky.
- ▶ Upevněte konzolu na zeď vhodnými šrouby.
- ▶ Zavěste přístroj na nástěnnou konzolu.

Upozornění
Přebytečný přívodní kabel můžete uložit do úložného prostoru pro kabel.

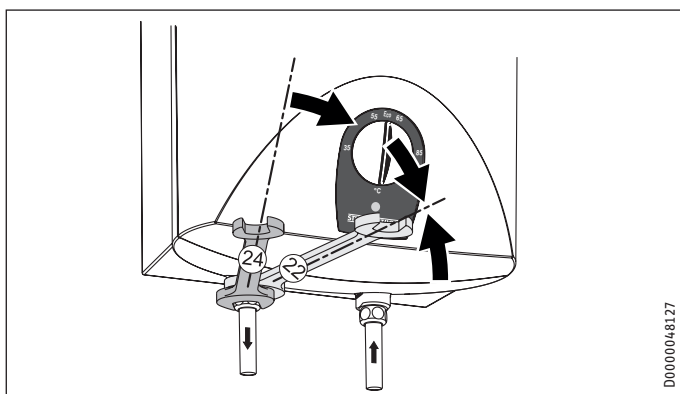


D000004797

9.2 Vodovodní přípojka

! Věcné škody
Veškeré vodovodní přípojky a instalace provádějte podle předpisů.

! Věcné škody
Při utahování šroubení musíte použít k přidržení vhodný druhý klíč.



D0000048127

! Věcné škody
Přístroj nemusí těsnit a fungovat správně.

- ▶ Nevystavujte přístroj tlaku vody.
- ▶ Nezaměňujte přípojky vody.
- ▶ Nastavte průtokové množství (viz návod k armatuře). Přitom dbejte na maximální přípustné průtokové množství při zcela otevřené armatuře (viz kapitola „Instalace / Technické údaje / Tabulka údajů“).

Upozornění
Kohoutky pro dvoukohoutkovou baterii k montáži nad umyvadlo jsou dodávány v provedení podle DIN 44897:

- Studená voda vlevo (modrá)
- Teplá voda vpravo (červená)

- ▶ Pevně přišroubujte vodovodní přípojky armatury k přístroji.

9.3 Elektrická přípojka

⚡ VÝSTRAHA elektrický proud
Veškerá elektrická zapojení a instalace provádějte podle předpisů.

⚡ VÝSTRAHA elektrický proud
Přístroj musí být možné v případě pevného připojení k síti odpojit od sítě na všech pólech na vzdálenost nejméně 3 mm.

⚡ VÝSTRAHA elektrický proud
Pamatujte, že přístroj musí být připojen k ochrannému vodiči.

! Věcné škody
Napětí uvedené na typovém štítku se musí shodovat se síťovým napětím.

- ▶ Dodržujte údaje uvedené na typovém štítku.

Jsou přípustné následující možnosti elektrického připojení:

	SN 5 SLi	SN 5 SL GB	SN 10 SLi	SN 10 SL GB	SN 15 SL 3,3 kW
Připojení k volně přístupné zásuvce s ochranným kontaktem s odpovídající zástrčkou	X	X	X	X	X
Pevné připojení k přípojné krabici přístroje s ochranným vodičem	X	X	X	X	X
Pevný přípojný kabel s montážní soupravou pro pevné připojení	-	-	-	-	X

S montážní soupravou pro pevné připojení zůstává krytí IP 24 D při přestrojení přístroj zachován.

10. Uvedení do provozu



VÝSTRAHA elektrický proud
Uvedení do provozu smí provádět pouze odborník při dodržení bezpečnostních předpisů.

10.1 První uvedení do provozu



Věcné škody

Pokud nebude u přístroje 3,3 kW dodrženo správné pořadí (nejprve voda, potom el. proud), aktivuje se bezpečnostní omezovač teploty.

Postupujte takto:

- ▶ Vyměňte regulátor teploty.
- ▶ Vyměňte bezpečnostní omezovač teploty.

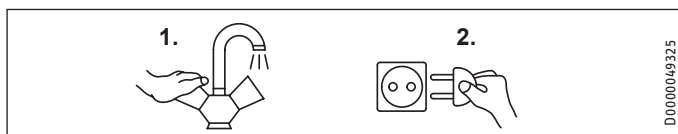


Upozornění

Pokud nebude u přístroje 2 kW dodrženo správné pořadí (nejprve voda, potom el. proud), aktivuje se bezpečnostní omezovač teploty.

Postupujte takto:

- ▶ Přístroj napusťte vodou.
- ▶ Přístroj krátce odpojte od elektrické sítě.



- ▶ Otevřete ventil teplé vody na armatuře nebo nastavte pákovou baterii na „teplou“, dokud není zajištěn plynulý proud vody.
- ▶ Zástrčku zasuňte do zásuvky s ochranným kontaktem nebo zapněte pojistku ve vnitřní instalaci.
- ▶ Nastavte teplotu.

10.1.1 Předání přístroje

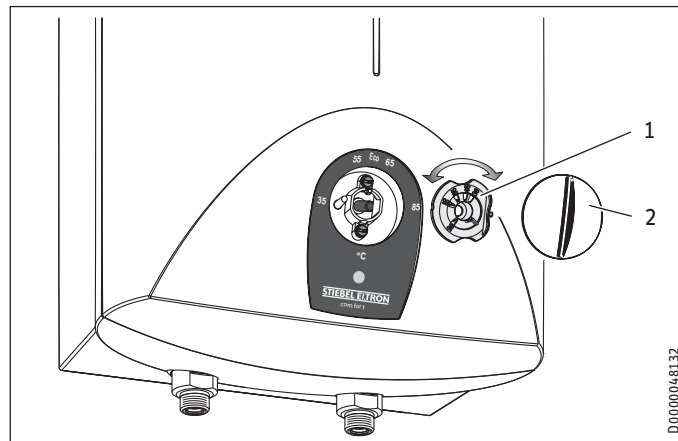
- ▶ Vysvětlete uživateli funkci přístroje. Seznamte jej s obsluhou.
- ▶ Upozorněte uživatele na možná rizika, především na nebezpečí opaření.
- ▶ Předajte tento návod a návody k případnému příslušenství.

10.2 Opětovné uvedení do provozu

Viz kapitolu „Instalace / Uvedení do provozu / První uvedení do provozu“.

11. Nastavení

11.1 Nastavení omezení teploty



- 1 Vymezovací prstenec
- 2 Regulátor teploty

Omezovacím kroužkem pod knoflíkem regulátoru teploty lze rozsah nastavení knoflíku regulátoru teploty omezit na maximální teplotu.

- ▶ Knoflík regulátoru teploty otočte do nulové polohy (doleva nadoraz na „°C“).
- ▶ Vytáhněte tlačítko regulátoru teploty a vyjměte vymezovací prstenec.
- ▶ Omezovací kroužek s požadovaným maximálním nastavením nasadte na osu regulátoru.
- ▶ Knoflík regulátoru teploty namontujte v nulové poloze (°C).

12. Uvedení mimo provoz

- ▶ Přístroj odpojte od elektrické sítě vytažením zástrčky nebo vypnutím pojistky ve vnitřní instalaci.
- ▶ Vypusťte vodu z přístroje (viz kapitola „Instalace / Údržba / Vypuštění přístroje“).

13. Odstraňování poruch

Problém	Příčina	Odstranění
Přístroj nedodává horkou vodu.	Bezpečnostní omezovač teploty se u přístroje 2 kW aktivoval.	Odstraňte příčinu závady. V případě potřeby vyměňte regulátor teploty. Nechte zařízení vychladnout. Jakmile přístroj odpojíte od napájení, bezpečnostní omezovač teploty se automaticky resetuje.
	Bezpečnostní omezovač teploty se u přístroje 3,3 kW aktivoval.	Odstraňte příčinu závady. V případě potřeby vyměňte regulátor teploty. Vyměňte bezpečnostní omezovač teploty.
Velmi hlučný ohřev přístroje.	Přístroj je zanesen vodním kamenem.	Odstraňte přístroje vodní kámen.

14. Údržba



VÝSTRAHA elektrický proud
Při všech činnostech odpojte přístroj na všech pólech od elektrické sítě.

- ▶ Během údržby přístroj demontujte.

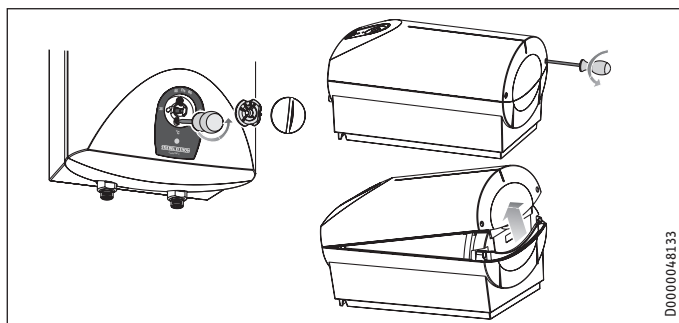
14.1 Vypuštění přístroje



VÝSTRAHA popálení
Při vypouštění může vytékat horká voda.

- ▶ Vypusťte vodu z přístroje připojovacím hrdlem.

14.2 Otevření přístroje



- ▶ Vytáhněte tlačítko regulátoru teploty a vyjměte vymezačcí prstenec.
- ▶ Odšroubujte šrouby pod knoflíkem regulátoru teploty.
- ▶ Uvolněte víko přístroje zapuštěním upevňovacích šroubů dovnitř. Otevřete víko jeho vychýlením a sundejte je.

SN 10 SLi | SN 10 SL GB | SN 15 SL 3,3 kW

- ▶ Rozpojte upínací pásek (pojistka proti vyklopení).

14.3 Odvápnění přístroje



Věcné škody
Na povrch zásobníku nenanášejte prostředky na odstranění vodního kamene.

- ▶ Demontujte topnou přírubu.
- ▶ Opatrným poklepem odstraňte hrubé usazeniny vodního kamene z topného tělesa.
- ▶ Ponořte topné těleso až po desku příruby do dekalciфикаčního prostředku.

14.4 Kontrola ochranného vodiče

- ▶ Vytáhněte tlačítko regulátoru teploty a vyjměte vymezačcí prstenec.
- ▶ Zkontrolujte ochranný vodič (v Německu např. DGUV3) na upevňovací šroubu regulátoru teploty a kontaktu ochranného vodiče přívodního kabelu.

14.5 Výměna přívodního kabelu

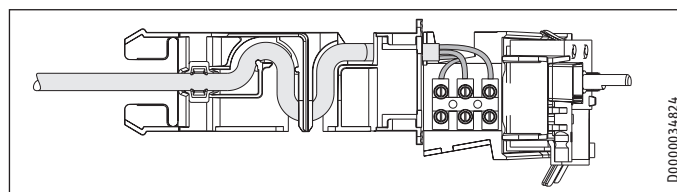
Přívodní kabel smí vyměnit pouze autorizovaný servis za originální náhradní díl. Alternativně můžete použít následující elektrické kabely:

přístroj 2 kW

- H05VV-F3x1,0

přístroj 3,3 kW

- H05VV-F3x1,5

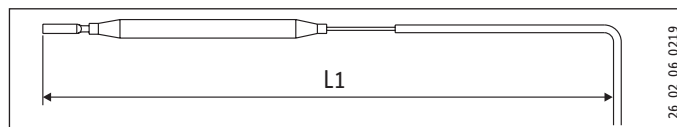


- ▶ Vložte přívodní kabel do vedení.

14.6 Umístění čidla teploty do ochranné trubky

SN 5 SLi | SN 5 SL GB

- ▶ Při výměně regulátoru teploty zaveďte teplotní čidlo do ochranné trubky.
- ▶ Teplotní čidlo připevněte pod zemnicí zástrčku.

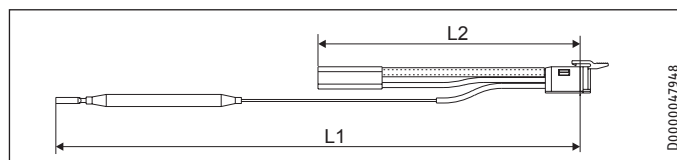


L1 Regulátor teploty

	L1
SN 5 SLi	200
SN 5 SL GB	200

SN 10 SLi | SN 10 SL GB

- ▶ Při výměně regulátoru teploty a bezpečnostního omezovače teploty zaveďte teplotní čidlo do ochranné trubky.



L1 Regulátor teploty
L2 Bezpečnostní omezovač teploty

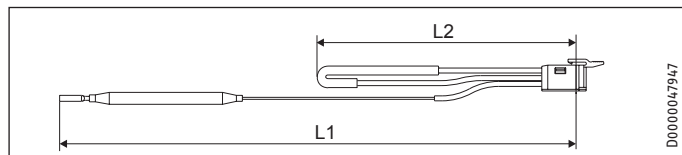
	L1	L2
SN 10 SLi	260	130
SN 10 SL GB	260	130

INSTALACE

Technické údaje

SN 15 SL 3,3 kW

- Při výměně regulátoru teploty a bezpečnostního omezovače teploty zaveďte teplotní čidlo do ochranné trubky.



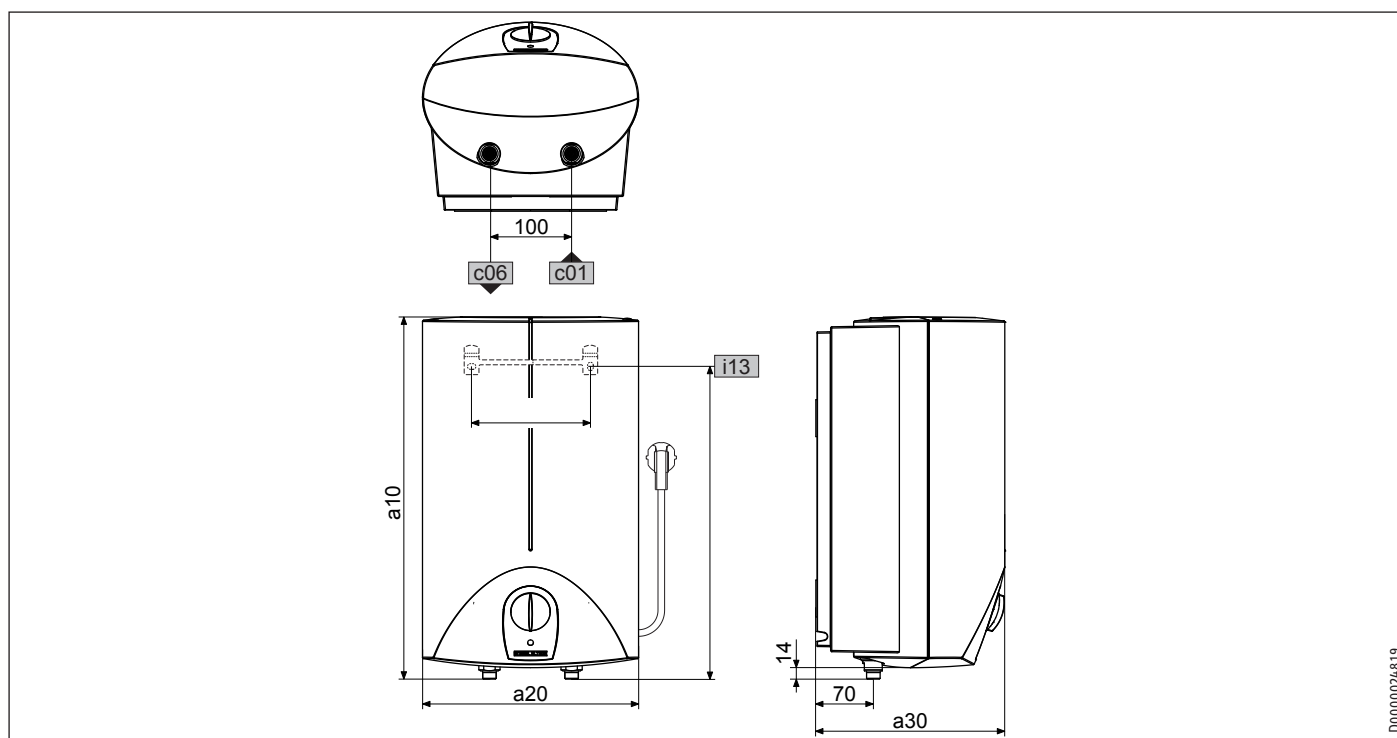
- L1 Regulátor teploty
L2 Bezpečnostní omezovač teploty

	L1	L2
SN 15 SL 3,3 kW	320	170

15. Technické údaje

15.1 Rozměry a přípojky

SN 5 SLi | SN 10 SLi | SN 15 SL 3,3 kW

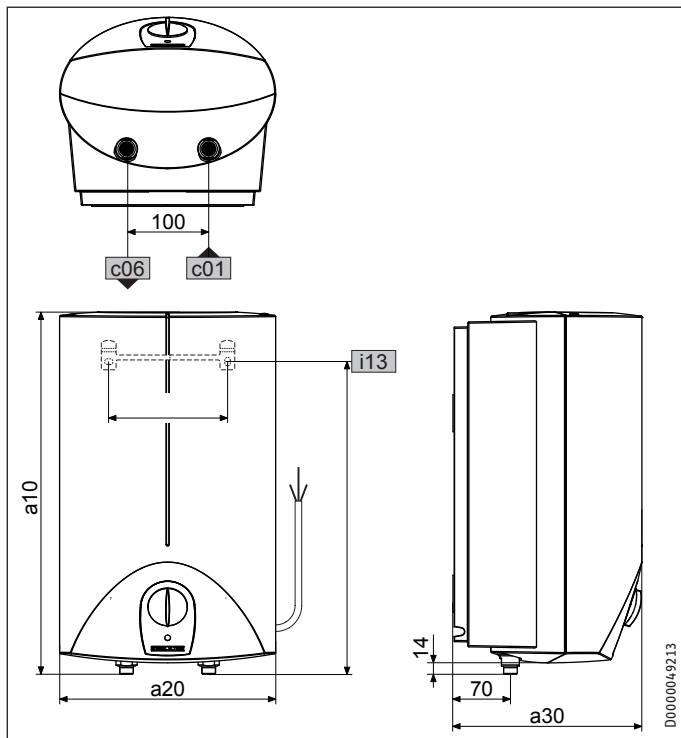


			SN 5 SLi	SN 10 SLi	SN 15 SL 3,3 kW	
a10	Přístroj	Výška	mm	421	503	601
a20	Přístroj	Šířka	mm	263	295	316
a30	Přístroj	Hloubka	mm	230	275	295
c01	Přítok studené vody	Vnější závit		G 1/2 A	G 1/2 A	G 1/2 A
c06	Výtok teplé vody	Vnější závit		G 1/2 A	G 1/2 A	G 1/2 A
i13	Zavěšení na zed'	Výška	mm	303	387	495
		Vodorovný rozestup mezi otvory	mm	140	200	200

INSTALACE

Technické údaje

SN 5 SL GB | SN 10 SL GB

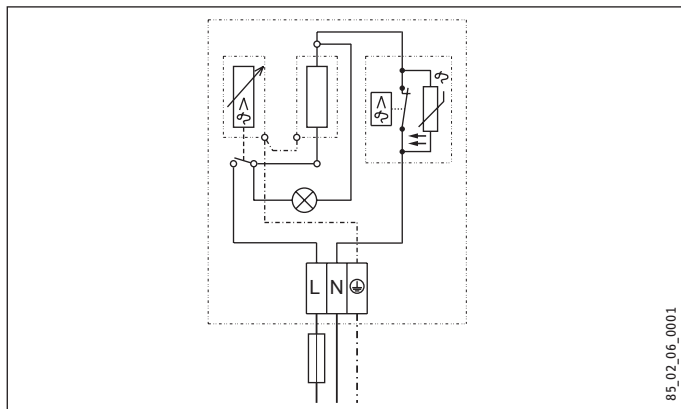


			SN 5 SL GB	SN 10 SL GB	
a10	Přístroj	Výška	mm	421	503
a20	Přístroj	Šířka	mm	263	295
a30	Přístroj	Hloubka	mm	230	275
c01	Přítok studené vody	Vnější závit		G 1/2 A	G 1/2 A
c06	Výtok teplé vody	Vnější závit		G 1/2 A	G 1/2 A
i13	Zavěšení na zeď	Výška	mm	303	387
		Vodorovný rozestup mezi otvory	mm	140	200

15.2 Schéma elektrického zapojení

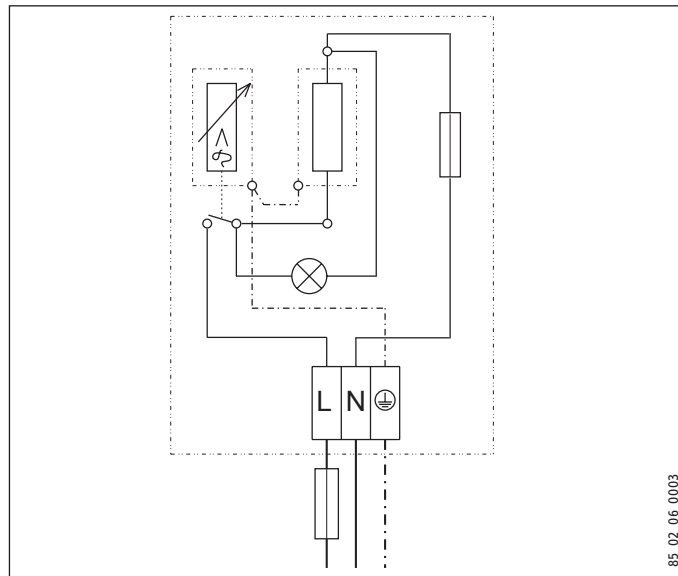
SN 5 SLi | SN 5 SL GB | SN 10 SLi | SN 10 SL GB

1/N/PE ~ 220-240 V



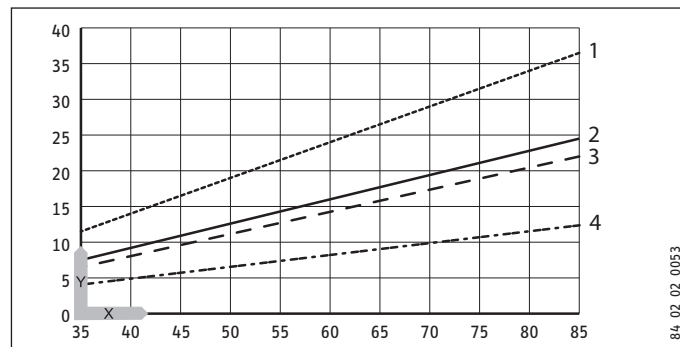
SN 15 SL 3,3 kW

1/N/PE ~ 220-240 V



15.3 Diagram ohřevu

Doba ohřevu závisí na usazeném vodním kameni a na zbytkovém teple. Doba ohřevu studené vody o teplotě 10 °C na přítoku při nastavené maximální teplotě je uvedena v diagramu.



- x Teplota ve °C
- y doba v min.
- 1 přístroj 15 l, 2 kW
- 2 přístroj 10 l, 2 kW
- 3 přístroj 15 l, 3,3 kW
- 4 přístroj 5 l, 2 kW

15.4 Potvrzení a osvědčení platná v jednotlivých zemích

Kontrolní značky jsou uvedeny na typovém štítku.

15.5 Extrémní provozní podmínky a podmínky v případě poruchy

V případě poruchy se může instalace krátkodobě zahřát maximálně na 100 °C.

INSTALACE

Technické údaje

15.6 Údaje ke spotřebě energie

List technických údajů k výrobku: Běžné zařízení k přípravě teplé vody v souladu s nařízením (EU) č. 814/2013

		SN 5 SLi	SN 5 SL GB	SN 10 SLi	SN 10 SL GB	SN 15 SL 3,3 kW
		221127	221125	222193	222192	222203
Výrobce		STIEBEL ELTRON	STIEBEL ELTRON	STIEBEL ELTRON	STIEBEL ELTRON	STIEBEL ELTRON
Zátěžový profil		XXS	XXS	XXS	XXS	XXS
Třída energetické účinnosti		A	A	A	A	A
Energetická účinnost	%	38	38	38	38	38
Roční spotřeba el. energie	kWh	487	487	491	491	489
Nastavení teploty od výrobce	°C	55	55	55	55	55
Hladina akustického výkonu	dB(A)	15	15	15	15	15
Denní spotřeba el. energie	kWh	2,250	2,250	2,277	2,277	2,263

15.7 Tabulka údajů

		SN 5 SLi	SN 5 SL GB	SN 10 SLi	SN 10 SL GB	SN 15 SL 3,3 kW
		221127	221125	222193	222192	222203
Údaje o hydraulickém systému						
Jmenovitý objem	l	5	5	10	10	15
Množství smíšené vody 40 °C	l	10	10	19	19	28
Elektrotechnické údaje						
Jmenovité napětí	V	220 230 240	220 230 240	220 230 240	220 230 240	220 230 240
Jmenovitý výkon	kW	1,8 2,0 2,2	1,8 2,0 2,2	1,8 2,0 2,2	1,8 2,0 2,2	3,0 3,3 3,6
Jmenovitý proud	A	8,3 8,7 9,1	8,3 8,7 9,1	8,3 8,7 9,1	8,3 8,7 9,1	13,7 14,3 15,0
Jištění	A	10 10 10	10 10 10	10 10 10	10 10 10	16 16 16
Fáze		1/N/PE	1/N/PE	1/N/PE	1/N/PE	1/N/PE
Frekvence	Hz	50/60	50/60	50/60	50/60	50/60
Meze použitelnosti						
Rozsah nastavení teplot	°C	cca. 35 - 85	cca. 35 - 85	cca. 35 - 85	cca. 35 - 85	cca. 35 - 85
Max. dovolený tlak	MPa	0	0	0	0	0
Max. průtok	l/min.	5	5	10	10	12
Energetické údaje						
Tepelná ztráta / 24 hod. při 65 °C	kWh	0,20	0,20	0,30	0,30	0,37
Třída energetické účinnosti		A	A	A	A	A
Provedení						
Krytí (IP)		IP24 D	IP24 D	IP24 D	IP24 D	IP24 D
Způsob montáže		Nad umyvadlo	Nad umyvadlo	Nad umyvadlo	Nad umyvadlo	Nad umyvadlo
Druh konstrukce		Beztlaková	Beztlaková	Beztlaková	Beztlaková	Beztlaková
Materiál vnitřní nádrže		PP	PP	PP	PP	PP
Materiál tepelné izolace		EPS	EPS	EPS	EPS	EPS
Materiál krytu		PS	PS	PS	PS	PS
Barva		bílá	bílá	bílá	bílá	bílá
Přípojky						
Vodovodní přípojka		G 1/2	G 1/2	G 1/2	G 1/2	G 1/2
Rozměry						
Hloubka	mm	230	230	275	275	295
Výška	mm	421	421	503	503	601
Šířka	mm	263	263	295	295	316
Hmotnosti						
Hmotnost	kg	3,0	3,0	4,6	4,6	6,1

Záruka

Pro přístroje nabyté mimo území Německa neplatí záruční podmínky poskytované našimi firmami v Německu. V zemích, ve kterých některá z našich dceřiných společností distribuuje naše výrobky, poskytuje záruku jenom tato dceřiná společnost. Takovou záruku lze poskytnout pouze tehdy, pokud dceřiná společnost vydala vlastní záruční podmínky. Jinak nelze záruku poskytnout.

Na přístroje zakoupené v zemích, ve kterých nejsou naše výrobky distribuovány žádnou z dceřiných společností, neposkytujeme žádnou záruku. Případné záruky závazně přislíbené dovozcem zůstávají proto nedotčené.

Životní prostředí a recyklace

Pomozte nám chránit naše životní prostředí. Materiály po použití zlikvidujte v souladu s platnými národními předpisy.

POZNÁMKY

Deutschland

STIEBEL ELTRON GmbH & Co. KG
Dr.-Stiebel-Straße 33 | 37603 Holzminden
Tel. 05531 702-0 | Fax 05531 702-480
info@stiebel-eltron.de
www.stiebel-eltron.de

Verkauf

Tel. 05531 702-110 | Fax 05531 702-95108 | info-center@stiebel-eltron.de

Kundendienst

Tel. 05531 702-111 | Fax 05531 702-95890 | kundendienst@stiebel-eltron.de

Ersatzteilverkauf

Tel. 05531 702-120 | Fax 05531 702-95335 | ersatzteile@stiebel-eltron.de

Australia

STIEBEL ELTRON Australia Pty. Ltd.
294 Salmon Street | Port Melbourne VIC 3207
Tel. 03 9645-1833 | Fax 03 9644-5091
info@stiebel-eltron.com.au
www.stiebel-eltron.com.au

Austria

STIEBEL ELTRON Ges.m.b.H.
Gewerbegebiet Neubau-Nord
Margaritenstraße 4 A | 4063 Hörsching
Tel. 07221 74600-0 | Fax 07221 74600-42
info@stiebel-eltron.at
www.stiebel-eltron.at

Belgium

STIEBEL ELTRON bvba/sprl
't Hofveld 6 - D1 | 1702 Groot-Bijgaarden
Tel. 02 42322-22 | Fax 02 42322-12
info@stiebel-eltron.be
www.stiebel-eltron.be

China

STIEBEL ELTRON (Tianjin) Electric Appliance
Co., Ltd.
Plant C3, XEDA International Industry City
Xiqing Economic Development Area
300085 Tianjin
Tel. 022 8396 2077 | Fax 022 8396 2075
info@stiebel-eltron.cn
www.stiebel-eltron.cn

Czech Republic

STIEBEL ELTRON spol. s r.o.
Dopraváků 749/3 | 184 00 Praha 8
Tel. 251116-111 | Fax 235512-122
info@stiebel-eltron.cz
www.stiebel-eltron.cz

Finland

STIEBEL ELTRON OY
Kapinakuja 1 | 04600 Mäntsälä
Tel. 020 720-9988
info@stiebel-eltron.fi
www.stiebel-eltron.fi

France

STIEBEL ELTRON SAS
7-9, rue des Selliers
B.P 85107 | 57073 Metz-Cédex 3
Tel. 0387 7438-88 | Fax 0387 7468-26
info@stiebel-eltron.fr
www.stiebel-eltron.fr

Hungary

STIEBEL ELTRON Kft.
Gyár u. 2 | 2040 Budaörs
Tel. 01 250-6055 | Fax 01 368-8097
info@stiebel-eltron.hu
www.stiebel-eltron.hu

Japan

NIHON STIEBEL Co. Ltd.
Kowa Kawasaki Nishiguchi Building 8F
66-2 Horikawa-Cho
Saiwai-Ku | 212-0013 Kawasaki
Tel. 044 540-3200 | Fax 044 540-3210
info@nihonstiebel.co.jp
www.nihonstiebel.co.jp

Netherlands

STIEBEL ELTRON Nederland B.V.
Daviottenweg 36 | 5222 BH 's-Hertogenbosch
Tel. 073 623-0000 | Fax 073 623-1141
info@stiebel-eltron.nl
www.stiebel-eltron.nl

Poland

STIEBEL ELTRON Polska Sp. z O.O.
ul. Działkowa 2 | 02-234 Warszawa
Tel. 022 60920-30 | Fax 022 60920-29
biuro@stiebel-eltron.pl
www.stiebel-eltron.pl

Russia

STIEBEL ELTRON LLC RUSSIA
Urzhumskaya street 4,
building 2 | 129343 Moscow
Tel. 0495 7753889 | Fax 0495 7753887
info@stiebel-eltron.ru
www.stiebel-eltron.ru

Slovakia

STIEBEL ELTRON Slovakia, s.r.o.
Hlavná 1 | 058 01 Poprad
Tel. 052 7127-125 | Fax 052 7127-148
info@stiebel-eltron.sk
www.stiebel-eltron.sk

Switzerland

STIEBEL ELTRON AG
Industrie West
Gass 8 | 5242 Lupfig
Tel. 056 4640-500 | Fax 056 4640-501
info@stiebel-eltron.ch
www.stiebel-eltron.ch

Thailand

STIEBEL ELTRON Asia Ltd.
469 Moo 2 Tambol Klong-Jik
Amphur Bangpa-In | 13160 Ayutthaya
Tel. 035 220088 | Fax 035 221188
info@stiebel-eltronasia.com
www.stiebel-eltronasia.com

United Kingdom and Ireland

STIEBEL ELTRON UK Ltd.
Unit 12 Stadium Court
Stadium Road | CH62 3RP Bromborough
Tel. 0151 346-2300 | Fax 0151 334-2913
info@stiebel-eltron.co.uk
www.stiebel-eltron.co.uk

United States of America

STIEBEL ELTRON, Inc.
17 West Street | 01088 West Hatfield MA
Tel. 0413 247-3380 | Fax 0413 247-3369
info@stiebel-eltron-usa.com
www.stiebel-eltron-usa.com



Irrtum und technische Änderungen vorbehalten! | Subject to errors and technical changes! | Sous réserve d'erreurs et de modifications techniques! | Onder voorbehoud van vergissingen en technische wijzigingen! | Salvo error o modificación técnica! | Excepto erro ou alteração técnica | Zastrzeżone zmiany techniczne i ewentualne błędy | Omyly a technické změny jsou vyhrazeny! | A muszáki változtatások és tévedések jogát fenntartjuk! | Отсутствие ошибок не гарантируется. Возможны технические изменения. | Chyby a technické zmeny sú vyhradené! | Stand 9535

STIEBEL ELTRON